



NEW HOLLAND

B90B B95B B95B TC B95B LR B110B B115B RETROEXCAVADORAS



	B90B	B95B	B95B LR
Potencia Bruta (SAE J1995)	97 hp (72 kW)	97 hp (72 kW)	97 hp (72 kW)
Peso operacional	7.111 kg (15.677 lb)	7.261 kg (16.008 lb)	7.270 kg (16.028 lb)
Capacidad de cuchara retroexcavadora	0,21 m ³ (7,5 ft ³)	0,21 m ³ (7,5 ft ³)	0,21 m ³ (7,5 ft ³)
Capacidad colmada SAE cargadora	0,88 a 1,0 m ³ (1,1 a 1,3 yd ³)	0,88 a 1,0 m ³ (1,1 a 1,3 yd ³)	0,88 a 1,0 m ³ (1,1 a 1,3 yd ³)

	B95B TC	B110B	B115B
Potencia Bruta (SAE J1995)	97 hp (72 kW)	110 hp (82 kW)	110 hp (82 kW)
Peso operacional	8.226 kg (18.135 lb)	7.401 kg (16.316 lb)	8.296 kg (18.289 lb)
Capacidad de cuchara retroexcavadora	0,21 m ³ (7,5 ft ³)	0,21 m ³ (7,5 ft ³)	0,21 m ³ (7,5 ft ³)
Capacidad colmada SAE cargadora	1,0 m ³ (1,3 yd ³)	1,0 m ³ (1,3 yd ³)	1,15 m ³ (1,5 yd ³)

AUSTRAL
DESDE 1968
info@austral.com.ec

MÁS EMPUJE, MÁS EXCAVACIÓN Y MÁS POTENCIA QUE EL RESTO

Sin importar que tan demandante sea la tarea, las retroexcavadoras New Holland serie B son rápidas y precisas. Excavación, carga, zanjeo, arrastre o alzamiento de piezas no representan desafíos. Las retroexcavadoras New Holland serie B se adaptan a las condiciones más variables y adversas ya que están equipadas con funciones que aumentan su versatilidad y productividad preservando los costos operativos y por lo tanto el valor del equipo.

Nuevo diseño del brazo

- Su perfil curvo reduce la altura de transporte
- Su estructura más angosta mejora la visibilidad

Desempeño

- Motores de 4.5 litros, turbocargados, con Intercooler y certificación Tier III.
- La gran capacidad hidráulica reduce los tiempos de ciclo de carga y de excavación.
- Gran capacidad de elevación.

Fuerza de excavación superior

- Retroexcavadora líder en fuerza de excavación SAE.
- Rápida de basculación y excelente capacidad de izado.
- Fuerza de rompimiento de cuchara líder en la industria.
- Excelente para zanjeo o excavación de alto rendimiento.

Mejor alcance y altura de volcado

- Máximo alcance frontal y máxima altura
- Fácil relleno de camiones volcadores
- Estabilidad en terrenos desnivelados

Mantenimiento simple

- Nuevo capot rebatible que permite un acceso rápido y amplio.
- Intervalo de cambio de aceite extendido a 500 horas para minimizar los tiempos de máquina parada.

Nuevo sistema Venturi Cone Durabilidad extendida

- Nuevo sistema "Venturi Cone" que reduce las vibraciones en el tubo de escape y aumenta la vida útil del silenciador

Nuevos motores

(B90B, B95B, B95B TC, B95B LR, B110B, B115B)

- Motor turbo, mecánico, inyección directa, para la B90B
- Motor turbo, electrónico, common rail, para las B95B, B95B TC, B95B LR, B110B y B115B.
- El motor turbo le ofrece mayor torque y potencia.
- Certificación Tier III: bajas emisiones del motor.
- Capacidad de arranque mejorada en climas fríos.
- Mayor ahorro de combustible.



Las retroexcavadoras de la Serie B de New Holland poseen un nuevo diseño del brazo de excavación curvo y más angosto. Este diseño no sólo reduce la altura de transporte y aumenta la potencia de excavación, sino que también ofrece una visibilidad excelente. Sin importar dónde mire, puede trabajar con confianza, incluso en espacios reducidos. Las angostas columnas de la cabina y el capó inclinado ofrecen una visibilidad excelente del borde delantero de la cuchara de la cargadora.

Modelo	Potencia Bruta (SAE J1995) hp (kW)	Peso unidad base kg (lb)	Capacidad cuchara retroexcavadora m³ (yd³)	Capacidad colmada SAE cargadora m³ (yd³)
B90B	97 (72)	7.111 (15.677)	0,21 (7,5)	0,88 (1,1)
B95B	97 (72)	7.261 (16.008)	0,21 (7,5)	0,88 (1,1)
B95B TC	97 (72)	8.226 (18.135)	0,21 (7,5)	1,0 (1,3)
B95B LR	97 (72)	7.270 (16.028)	0,21 (7,5)	0,88 (1,1)
B110B	110 (82)	7.401 (16.316)	0,21 (7,5)	1,0 (1,3)
B115B	110 (82)	8.296 (18.289)	0,21 (7,5)	1,13 (1,5)



Las retroexcavadoras de la Serie B de New Holland poseen certificación Tier III de bajas emisiones



Modelo B95B TC – Tool Carrier (portaherramientas)

La geometría del cinematisimo asegura una verdadera auto nivelación tanto al elevarse como al descender. Esto es particularmente útil cuando la máquina es equipada con uñas portapallets. Un acople rápido, de serie en la B95B TC, permite el intercambio rápido, limpio y seguro de los distintos accesorios



Modelo B95B LR (Largo Alcance) combina la unidad base B95B con el aguilón más largo de la retroexcavadora B110B, obteniendo así una máquina de 4,57 m (15 ft). Es ideal si lo que necesita es alcance adicional con mejor consumo de combustible que las máquinas más grandes.

MÁS ALCANCE, MÁS CAPACIDAD

Llegue más alto y más lejos

- La grapa y la cuchara trabajan más cómodamente gracias al excelente alcance a la altura máximo de volcado.
- Coloca las cargas con precisión donde usted lo desee.
- Elija opciones de contrapeso que varían entre 125 y 475 kg (276 y 1.047 lb) disponibles para las retroexcavadoras de la Serie B.

Fuerza de excavación de retroexcavadora superior

- Fuerza de excavación única.
- Rápidos tiempos de ciclo de giro.
- La cuchara con cuña reduce el arrastre para cortar al ras cuando se lo necesita.
- El brazo angosto, de sección en caja y gran resistencia, le ofrece una mayor visibilidad.

Fuerza de rompimiento superior

- Gracias a la geometría de brazos rectos y cilindros dobles que también mejoran la capacidad de elevación y rotación de la cuchara
- La torre de giro integral y robusta, el tubo de torsión más grande ofrecen la rigidez y fuerza necesarias para una gran capacidad de trabajo.
- El funcional talón de arrastre para un relleno y rasgado productivo es una característica de todas las cucharas.

Desplazamiento suave y estable

- Tracción en las cuatro ruedas opcional para tareas en condiciones adversas.
- Discos de freno traseros húmedos totalmente hidráulicos, con auto-nivelación y auto-ajuste.
- “Glide Ride” es un valioso opcional que ajusta los parámetros del sistema hidráulico para permitir un movimiento amortiguado del cucharón mientras la máquina se desplaza por terrenos irregulares o desnivelados con su carga máxima. Así se reducen las caídas de material y por lo tanto el tiempo necesario para recuperarlo.



La fuerza de rompimiento de las retroexcavadoras New Holland es líder en la industria. Su trabajo se destaca en condiciones de excavación adversas.

Un control de basculación preciso ofrece mejores operaciones en áreas estrechas.

EXCAVADORA			CARGADORA	
Model	Fuerza de excavación de la cuchara - kg (lb)	Profundidad de excavación máx. mm (ft/in)	Fuerza de rompimiento del cucharón - kg (lb)	Capacidad de elevación a altura máx. - kg (lb)
B90B	6.030 (13.293)	5.555 (18'3")	6.555 (14.451)	3.485 (7.690)
B95B	6.030 (13.293)	5.555 (18'3")	6.900 (15.212)	3.668 (8.095)
B95B TC	6.030 (13.293)	5.555 (18'3")	6.400 (14.109)	3.110 (6.856)
B95B LR	6.030 (13.293)	5.787 (19')	6.900 (14.212)	3.668 (8.095)
B110B	6.030 (13.293)	5.787 (19')	6.400 (14.109)	3.595 (7.925)
B115B	6.030 (13.293)	5.674 (18' 7")	5.520 (12.169)	3.386 (7.464)

CONTROL SIN ESFUERZO

Comodidad y conveniencia

- Mucho espacio para las piernas y los pies, incluso si gira el asiento.
- Las columnas de control piloto opcionales se ajustan para adaptarse a operadores de cualquier contextura.
- El potente sistema de ajuste climático ofrece una rápida calefacción / refrigeración de la cabina.
- Controles de acceso fáciles e inmediatos, desde el acelerador y la palanca de transmisión hasta luces, balizas y limpiador de parabrisas.
- Dos puertas estándar para un fácil ingreso por ambos lados. Instrumentos grandes de fácil lectura.

Cambios automáticos en el sitio de trabajo

- Sofisticada transmisión Powershift 4x2 con cambios automáticos (estándar en B115B y opcional en B110B).

- Control automático de la tracción en las cuatro ruedas y reducción de velocidad automática (Kick Down) para cambiar velocidades sin esfuerzo en cualquier tipo de terreno.
- Visor para selección de cambios.

Control de la cargadora en una palanca

- Trabaje con poco esfuerzo y gran precisión: tire hacia atrás para elevar la cuchara y presione hacia delante para hacerla descender.
- Desconecte la transmisión y la potencia máxima directa a la cargadora con sólo presionar un botón.

Disfrute la vista

Las retroexcavadoras New Holland le ofrecen una visibilidad superior sin importar hacia dónde mire, permitiéndole trabajar con confianza, incluso en espacios confinados. Las retroexcavadoras New Holland son más altas para ofrecerle una mejor visibilidad de las zanjas y del sitio de trabajo.

La ventana trasera, de una pieza y fácil apertura, se mueve hacia arriba y hacia afuera para despejar la visibilidad hacia la zanja.



Las retroexcavadoras New Holland poseen un brazo muy angosto que le ofrece una visibilidad excelente y reduce la fatiga del operador.

La visibilidad de 360° le permite al operador trabajar con confianza. Los controles poseen fácil acceso y operación. Los medidores son fáciles de leer.



CONFIABILIDAD DÍA TRAS DÍA

Construcción robusta

- Carcasa principal de acero robusta, construida en una pieza.
- Los robustos ejes delanteros de doble reducción transfieren un par alto al suelo sin comprometer el despeje.
- Los confiables ejes traseros planetarios le ofrecen años de servicio en condiciones de trabajo adversas.

Motores de larga vida útil

- Los motores New Holland turbocargados de 4,5 litros utilizan componentes de tren de válvulas robustos y correas poli-V auto-ajustables para una mayor durabilidad.
- Chorros de aceite refrigeran la parte inferior de los pistones para un control perfecto de la temperatura, una función que por lo general se reserva para motores de mayor potencia.
- Las bombas de inyección Bosch ofrecen un arranque prácticamente sin humo.

Refrigeración superior

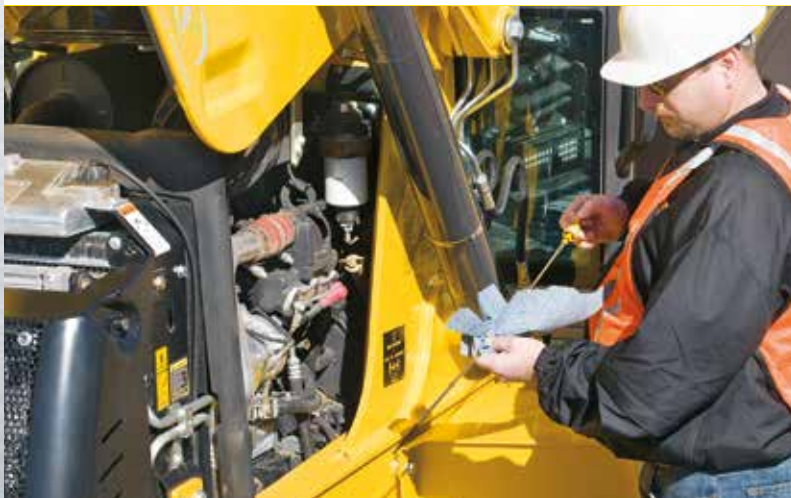
- Los refrigeradores poseen tubos dispuestos longitudinalmente con un diseño de “flujo continuo” para una limpieza más fácil.
- Diseñado para un trabajo continuo en temperaturas de 38°C (100°F).

Hidráulica de respuesta rápida

- El avanzado sistema hidráulico de centro abierto posee un diseño simple con menos partes que los sistemas de centro cerrado de la competencia.
- Las bombas dobles de engranajes ofrecen un flujo hidráulico de hasta 159 litros (42 galones) por minuto.
- La rejilla extra fuerte y la nariz de hierro fundido ofrecen una durabilidad adicional en las aplicaciones de la cargadora.

Fácil mantenimiento

- Rutina de mantenimiento simplificada.
- Todos los puntos de chequeo diarios están ubicados convenientemente en la máquina a nivel del suelo.
- Relleno del aceite del motor, del tanque hidráulico, del tanque de combustible y del líquido de transmisión a nivel del suelo.



LOS ACCESORIOS OFRECEN VERSATILIDAD

Accesorios para la cargadora de fácil recambio

Se puede utilizar un circuito hidráulico auxiliar opcional con un sistema de enganche mecánico rápido o un acoplador electrohidráulico para un encastre fácil y rápido de muchos accesorios:

- Barredoras
- Angledozer (hoja angulable)
- Cucharón 4x1
- Soplador de nieve
- Garra
- Horquillas
- Hoyadora

Accesorios para retroexcavadoras

- Cuchilla de relleno
- Cuchara para cemento
- Cuchara para remover pavimento
- Dientes romperdores
- Cuchara para zanjas en V

Nota: algunas de las retroexcavadoras New Holland se muestran con equipos opcionales. Consulte con su concesionario New Holland para más detalles.

Hidráulica opcional auxiliar para retroexcavadoras

Un sistema hidráulico auxiliar para las retroexcavadoras amplía su versatilidad. Un pedal en la cabina activa este sistema para poner en funcionamiento los siguientes accesorios:

- Rompedor hidráulico
- Compactador hidráulico
- Taladro hidráulico
- Pulgar hidráulico

Accionamientos de herramientas de mano

Un circuito opcional de herramientas de mano ubicado cómodamente en el frente, a la izquierda de la máquina, le ofrece una útil fuente de potencia para herramientas de mano hidráulicas como las siguientes:

- Barrenador para postes
- Rompedor de mano
- Sierra tronadora
- Cortador de cables
- Sierra eléctrica
- Bomba hidráulica para fango
- Compactador de mano

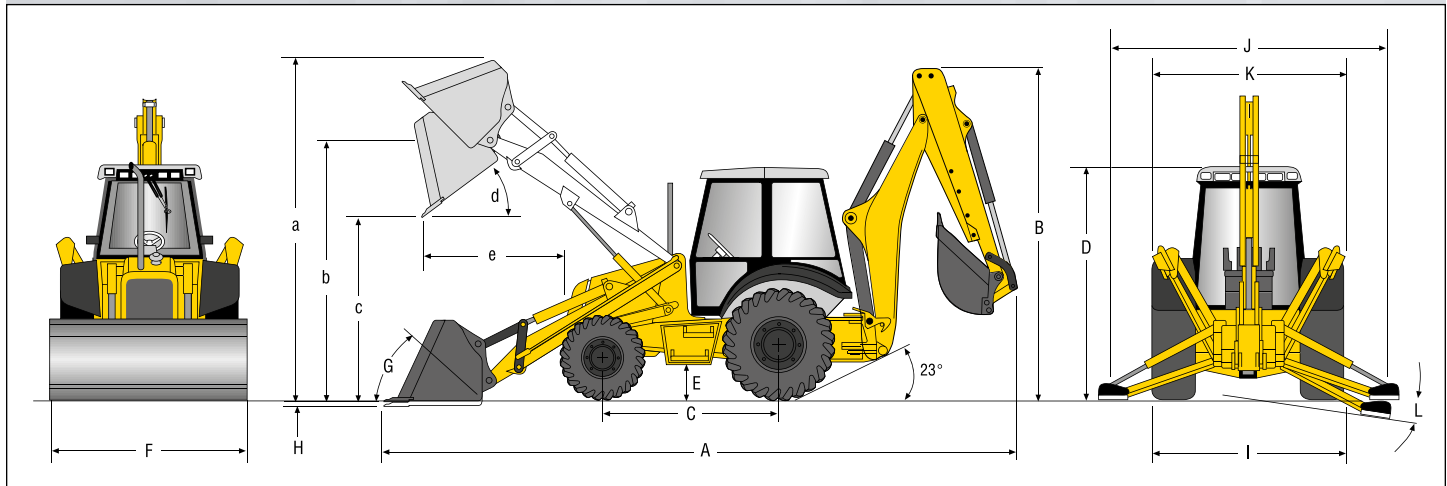


¡El mantenimiento diario nunca antes fue tan fácil! El capó abatible es fácil de abrir y ofrece un acceso amplio para cubrir las necesidades de mantenimiento diarias. Todos los puntos de chequeo están ubicados de forma conveniente a nivel del suelo, del lado izquierdo de la máquina. Un puerto de pruebas de diagnóstico debajo del panel izquierdo del motor le permite realizar fácilmente las verificaciones del sistema de presión.



B90B Especificaciones

DIMENSIONES



DIMENSIONES

A. Largo de transporte, mm (ft/in)	7.010 (23' 0")	G. Recogida del cucharón A nivel del suelo	41,2°
B. Altura de transporte, mm (ft/in)	3.810 (12' 6")	Elevado	49,5°
C. Distancia entre ejes, mm (in)		H. Profundidad de exc. por debajo del nivel del suelo, mm (in)	176 (6,9")
2x2	2.175 (85,6")	I. Ancho de transporte, mm (ft/in)	2.286 (7' 6")
4x4	2.175 (85,6")	J. Alcance del estabilizador, operación, mm (ft/in)	3.230 (10' 7")
D. Altura hasta la cabina, mm (ft/in)	2.870 (9' 5")	K. Alcance del estabilizador, transporte, mm (ft/in)	2.286 (7' 6")
E. Altura desde el suelo, mm (in)	394 (15,5")	L. Alcance del estabilizador, ángulo nivelación	14°
F. Ancho de la cuchilla, mm (in)	2.250 (88,5")		

DIMENSIONES DE LA CARGADORA

	Heavy-Duty Uso general	Heavy-Duty Uso general	Multiusos (4x1)	Multiusos (6x1)
a. Altura de operación máx., mm (ft/in)	4.200 (13' 9")	4.253 (13' 11")	4.405 (14' 5")	4.405 (14' 5")
b. Altura a pasador de bisagra, mm (ft/in)	3.425 (11' 3")	3.425 (11' 4")	3.425 (11' 3")	3.315 (10' 11")
c. Altura de volcado, mm (ft/in)	2.727 (8' 11")	2.691 (8' 10")	2.719 (8' 11")	2.719 (8' 11")
d. Ángulo máx. de volcado	45°	45°	45°	45°
e. Alcance en ángulo de volcado de 45°, mm (ft/in)	728 (2' 5")	789 (2' 7")	977 (3' 3")	977 (3' 3")
Ángulo máx. de nivelación	130°	130°	130°	130°

RENDIMIENTO DE CARGADORA

	Heavy-Duty Uso general	Heavy-Duty Uso general	Multiusos (4x1)	Multiusos (6x1)
Geometría de los brazos	recto	recto	recto	recto
Capacidad del cucharón colmado máx., m³ (yd³)	0,88 (1,1)	1,0 (1,3)	1,0 (1,3)	1,0 (1,3)
Fuerza de rompimiento del cucharón, kg (lb)	6.900 (15.212)	6.400 (14.109)	6.375 (14.056)	6.375 (14.056)
Capacidad de elevación a altura total, kg (lb)	3.672 (8.095)	3.595 (7.925)	3.160 (7.454)	3.254 (7.176)
Capacidad SAE colmado, m³ (yd³)	0,88 (1,1)	1,0 (1,3)	1,0 (1,3)	1,0 (1,3)
Capacidad SAE al ras, m³ (yd³)	0,73 (0,91)	0,82 (1,07)	0,82 (1,07)	0,82 (1,07)
Peso del cucharón, kg (lb)	309 (682)	399 (880)	748 (1.650)	948 (2.090)
Ancho de corte, mm (in)	2.250 (88,5)	2.250 (88,5)	2.400 (94)	2.250 (88,5)
Ciclo				
Elevación a altura total	4,4 s	4,4 s	4,4 s	4,4 s
Volcado	1,2 s	1,2 s	1,2 s	1,2 s
Descenso	2,7 s	2,7 s	2,7 s	2,7 s

Unidad equipada con neumático delantero 12 - 16,5 y neumático trasero 19,5L - 24

B90B Especificaciones

PESO*

Peso operacional	7.111 (15.677 lb)
Con opciones agregadas	
Tracción 4x2	-175 kg (-386 lb)
Techo	-180 kg (-397 lb)
Cucharón 4x1	+439 kg (+969 lb)
Cucharón 6x1	+639 kg (+1,408 lb)
Contrapeso Estandar	-349 kg (-769 lb)
Contrapeso Mediano	-113 kg (-249 lb)

TRANSMISIÓN

Fabricante	Turner
Tipo transmisión	Convertidor de torque/Power Shuttle
Power Shuttle estándar	Sí
Cambios	4A/4R
Velocidad de desplazamiento - 19.5LX24 Neumáticos traseros	

	Adelante	Reverso
Marcha	m/h (m/h)	km/h (m/h)
1	5.5 (3.4)	6.6 (4.1)
2	8.9 (5.5)	10.7 (6.6)
3	19.0 (11.8)	22.8 (14.2)
4	36.2 (22.5)	43.4 (27.0)

Velocidad de desplazamiento - 16.9-28 Neumáticos traseros

	Adelante	Reverso
Marcha	km/h (m/h)	km/h (m/h)
1	6.0 (3.7)	7.2 (4.5)
2	9.6 (6.0)	11.5 (7.2)
3	20.5 (12.7)	24.6 (15.3)
4	38.4 (23.9)	46.1 (28.6)

Tamaño neumático delantero, 4x4

Tamaño neumático trasero, 4x4

MOTOR

Marca y modelo	New Holland 445TA/ML5
Tipo	Intercooler
Inyección	Directa
Aspiración	A través de turbocompresor
Nivel de emisiones	Certificación Tier III
Régimen nominal	2.200 rpm
Numero de cilindros	4
Cilindrada l (in ³)	4,5 (272)
Potencia bruta (SAE J1995) hp (kW)	97 (72)
Potencia neta (SAE J1349) hp (kW)	95 (71)
Torque máximo (SAE J1995), Nm (lbfft) a rpm	420 (310) a 1.250
Torque neto (SAE J1349), Nm (lbfft) a rpm	419 (309) a 1.250
Aumento del torque	28%

MANIOBRABILIDAD

	Sin freno	Freno aplicado (un lado)
Radio mín. de giro 4x2	4.115 mm (13' 6")	3.835 mm (12' 7")
Radio mín. de giro 4x4	4.801 mm (15' 9")	3.480 mm (11' 5")
Radio mín. con cuchara 4x2	5.410 mm (17' 9")	5.080 mm (16' 8")
Radio mín. con cuchara 4x4	5.918 mm (19' 5")	5.029 mm (16' 6")

*4x4, cabina, HED (+403 kg/888 lb), contrapeso extra pesado (475 kg/1.047 lb), cucharón delantero estándar 1 m³/1,3 yd³, cuchara trasera estándar 24" y neumáticos delanteros 12 - 16.5 y traseros 19.5L - 24

SISTEMA HIDRÁULICO

Tipo de sistema	Centro abierto
Tipo de bomba principal	de engranaje doble
Capacidad bomba lpm (gpm)	151 (40)
Sistema de liberación de presión	3.045 psi

SISTEMA ELÉCTRICO

Corriente del alternador	95 A
Capacidad de la batería (standard/opcional)	900 / 1.200 CCA

CAPACIDAD DE RELLENO

Tanque de combustible, l (gal)	135 (35,5)
Sistema refrigeración, l (gal)	24 (6,3)
Aceite motor, incluye filtro, l (gal)	14 (3,7)
Tanque hidráulico, l (gal)	75 (19,7)
Sistema hidráulico, l (gal)	118 (31)

GIRO

Fuerza de giro	802 kgf (5.800 lbf)
Torque de giro	2.819 kgfm (20.390 lbfft)

ESPECIFICACIONES DE LOS CILINDROS

Cilindros cargadora	3,54" x 28,6"
Retroexcavadora	
Cilindro del brazo	5" x 35,71"
Cilindro del aguilón	4,75" x 27,64"
Cilindro de la cuchara	3,3" x 30,16"
Cilindro basculación	4,33" x 9,38"

INTERVALOS DE SERVICIO/MANTENIMIENTO

Aceite del motor	500 horas
Filtro del aceite hidráulico	1.000 horas
Refrigerante del motor	2.000 horas
Aceite del eje trasero	1.000 horas

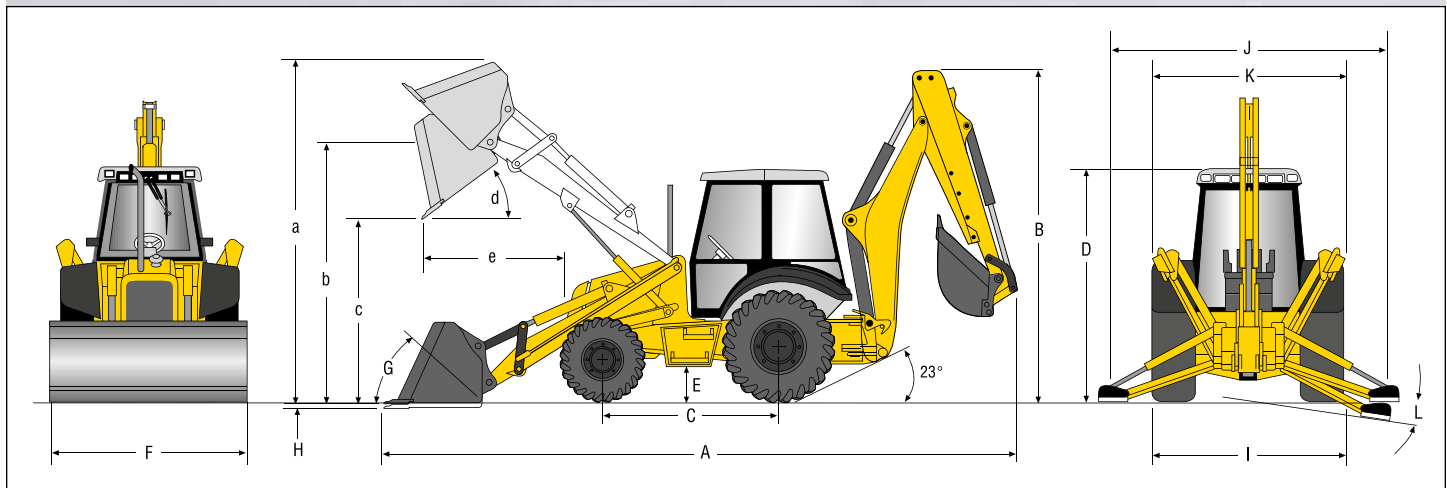
Los intervalos de servicio son orientativos y podrán variar en función de la modalidad de operación y entorno (temperatura y nivel de contaminantes atmosféricos)

EJES

Oscilación del eje delantero	22° total / 11° por lado
Oscilación del eje trasero	22° total / 11° por lado

B95B Especificaciones

DIMENSIONS



DIMENSIONES

A. Largo de transporte, mm (ft/in)	7.010 (23' 0")	G. Recogida del cucharón A nivel del suelo	39°
B. Altura de transporte, mm (ft/in)	3.810 (12' 6")	Elevado	55°
C. Distancia entre ejes, mm (in)		H. Profundidad de exc. por debajo del nivel del suelo, mm (in)	152 (6")
2x2	2.175 (85,6")	I. Ancho de transporte, mm (ft/in)	2.286 (7' 6")
4x2	2.175 (85,6")	J. Alcance del estabilizador, operación, mm (ft/in)	3.230 (10' 7")
D. Altura hasta la cabina, mm (ft/in)	2.870 (9' 5")	K. Alcance del estabilizador, transporte, mm (ft/in)	2.286 (7' 6")
E. Altura desde el suelo, mm (in)	394 (15,5")	L. Alcance del estabilizador, ángulo nivelación	14°
F. Ancho de la cuchilla, mm (in)	2.250 (88,5")		

DIMENSIONES DE LA CARGADORA

	Heavy-Duty Uso general	Heavy-Duty Uso general	Multiusos (4x1)	Multiusos (6x1)
a. Altura de operación máx., mm (ft/in)	4.200 (13' 9")	4.253 (13' 11")	4.405 (14' 5")	4.405 (14' 5")
b. Altura a pasador de bisagra, mm (ft/in)	3.425 (11' 3")	3.425 (11' 3")	3.425 (11' 3")	3.315 (10' 11")
c. Altura de volcado, mm (ft/in)	2.727 (8' 11")	2.691 (8' 10")	2.719 (8' 11")	2.719 (8' 11")
d. Ángulo máx. de volcado	45°	45°	45°	45°
e. Alcance en ángulo de volcado de 45°, mm (ft/in)	728 (2' 5")	789 (2' 7")	977 (3' 3")	977 (3' 3")
Ángulo máx. de nivelación	130°	130°	130°	130°

RENDIMIENTO DE LA CARGADORA

	Heavy-Duty Uso general	Heavy-Duty Uso general	Multiusos (4x1)	Multiusos (6x1)
Geometría de los brazos	recto	recto	recto	recto
Capacidad del cucharón colmado máx., m ³ (yd ³)	0,88 (1,1)	1,0 (1,3)	1,0 (1,3)	1,0 (1,3)
Fuerza de rompimiento del cucharón, kg (lb)	6.900 (15.212)	6.400 (14.109)	6.375 (14.056)	6.375 (14.056)
Capacidad de elevación a altura total, kg (lb)	3.672 (8.095)	3.595 (7.925)	3.160 (7.454)	3.254 (7.176)
Capacidad SAE colmado, m ³ (yd ³)	0,88 (1,1)	1,0 (1,3)	1,0 (1,3)	1,0 (1,3)
Capacidad SAE al ras, m ³ (yd ³)	0,73 (0,91)	0,82 (1,07)	0,82 (1,07)	0,82 (1,07)
Peso del cucharón, kg (lb)	309 (682)	399 (880)	748 (1.650)	948 (2.090)
Ancho de corte, mm (in)	2.250 (88,5)	2.250 (88,5)	2.400 (94)	2.250 (88,5)
Ciclo				
Elevación a altura total	4.4 s	4.4 s	4.4 s	4.4 s
Volcado	1.2 s	1.2 s	1.2 s	1.2 s
Descenso	2.7 s	2.7 s	2.7 s	2.7 s

Unidad equipada con neumáticos delanteros 12 - 16.5 y neumáticos traseros 19.5L - 24

B95B Especificaciones

PESO*

Peso operacional	7.261 kg (16.008 lb)
Con opciones agregadas	
Tracción 4x2	-175 kg (-386 lb)
Techo	-180 kg (-397 lb)
Cucharón 4x1	+439 kg (+969 lb)
Cucharón 6x1	+639 kg (+1.408 lb)
Contrapeso Estandar	-349 kg (-769 lb)
Contrapeso Mediano	-113 kg (-249 lb)

TRANSMISIÓN

Fabricante	Carraro	
Tipo transmisión	Convertidor de torque/Power Shuttle	
Power shuttle estándar	Sí	
Cambios	4A/4R	
Velocidad de desplazamiento - 19.5LX24 Neumáticos traseros		
	Adelante	Reverso
Marcha	km/h (m/h)	km/h (m/h)
1	5.5 (3.4)	6.6 (4.1)
2	8.9 (5.5)	10.7 (6.6)
3	19.0 (11.8)	22.8 (14.2)
4	36.2 (22.5)	43.4 (27.0)
Velocidad de desplazamiento - 16.9-28 Neumáticos traseros		
Adelante	Reverso	
Marcha	km/h (m/h)	km/h (m/h)
1	6.0 (3.7)	7.2 (4.5)
2	9.6 (6.0)	11.5 (7.2)
3	20.5 (12.7)	24.6 (15.3)
4	38.4 (23.9)	46.1 (28.6)
Tamaño neumático delantero, 4x4	12-16.5 / 14-17.5	
Tamaño neumático trasero, 4x4	16.9-28 / 17.5L-24 / 19.5L-24 / 21L-24	

MOTOR

Marca y modelo	New Holland 445TA/EAA
Tipo	Diesel, 4 tiempos
Inyección	Electrónica por common rail de alta presión
Aspiración	A través de turbocompresor
Nivel de emisiones	Certificación Tier III
Régimen nominal	2.200 rpm
Numero de cilindros	4
Cilindrada l (in ³)	4,5 (273)
Potencia bruta (SAE J1995) hp (kW)	97 (72)
Potencia neta (SAE J1349) hp (kW)	95 (71)
Torque máximo (SAE J1995), Nm (lbfft) a rpm	453 (334) a 1.400
Torque neto (SAE J1349), Nm (lbfft) a rpm	452 (333) a 1.400
Aumento del torque	45%

MANIOBRABILIDAD

	Sin freno	Freno aplicado (un lado)
Radio mín. de giro, 4X2	4.115 mm (13' 6")	3.835 mm (12' 7")
Radio mín. de giro, 4x4	4.801 mm (15' 9")	3.480 mm (11' 5")
Radio mín. con cuchara, 4X2	5.410 mm (17' 9")	5.080 mm (16' 8")
Radio mín. con cuchara, 4x4	5.918 mm (19' 5")	5.029 mm (16' 6")

*4x4, cabina, HED (+403 kg/888 lb), contrapeso extra pesado (475 kg/1.047 lb), cucharón delantero estándar 1 m³/1,3 yd³, cuchara trasera estándar 24" y neumáticos delanteros 12 - 16.5 y traseros 19.5L - 24

SISTEMA HIDRÁULICO

Tipo de sistema	Centro abierto
Tipo de bomba principal	de engranaje doble
Capacidad de bomba lpm (gpm)	151 (40)
Sistema de liberación de presión	3.045 psi

ELÉCTRICO

Corriente del alternador	95 A
Capacidad de la batería (standard/opcional)	900 / 1.200 CCA

CAPACIDADES DE RELLENO

Tanque de combustible, l (gal)	135 (35,6)
Sistema de refrigeración, l (gal)	24 (6,4)
Aceite de motor, incluye filtro, l (gal)	14 (3,7)
Tanque hidráulico, l (gal)	75 (19,7)
Sistema hidráulico, l (gal)	118 (31)

GIRO

Fuerza de giro	802 kgf (5.800 lbf)
Torque de giro	2.819 kgfm (20.390 lbfft)

ESPECIFICACIONES DE LOS CILINDROS

Cilindro de la cargadora	3,54" x 28,6"
Retroexcavadora	
Cilindro del brazo	5" x 35,71"
Cilindro del aguilón	4,75" x 27,64"
Cilindro de la cuchara	3,3" x 30,16"
Cilindro de basculación	4,33" x 9,38"

INTERVALOS DE SERVICIO/MANTENIMIENTO

Aceite del motor	500 horas
Filtro del aceite hidráulico	1.000 horas
Refrigerante del motor	2.000 horas
Aceite del eje trasero	1.000 horas

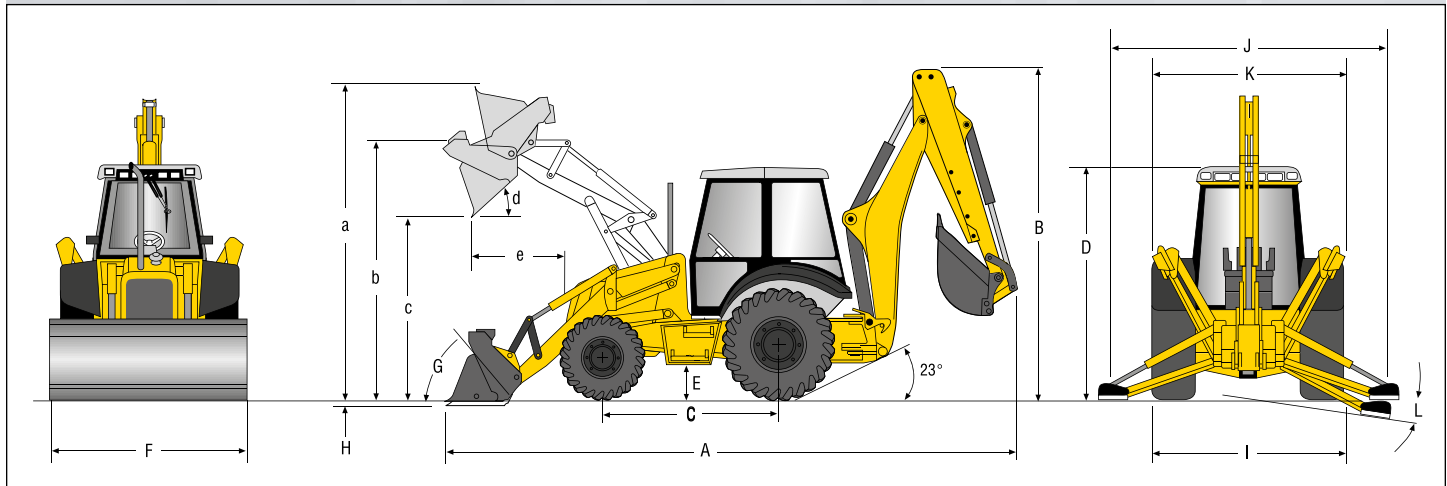
Los intervalos de servicio son orientativos y podrán variar en función de la modalidad de operación y entorno (temperatura y nivel de contaminantes atmosféricos)

EJES

Oscilación del eje delantero	22° total / 11° por lado
Oscilación del eje trasero	22° total / 11° por lado

B95B TC Especificaciones

DIMENSIONS



DIMENSIONES

A. Largo de transporte, mm (ft/in)	7.325 (24' 0")	G. Recogida del cucharón A nivel del suelo	44°
B. Altura de transporte, mm (ft/in)	3.815 (12' 6")	Elevado	59°
C. Distancia entre ejes, mm (in)		H. Profundidad de exc. por debajo del nivel del suelo, mm (in)	295 (7,5")
2x2	2.175 (85,6")	I. Ancho de transporte, mm (ft/in)	2.300 (7' 5")
4x4	2.175 (85,6")	J. Alcance del estabilizador, operación, mm (ft/in)	3.230 (10' 7")
D. Altura hasta la cabina, mm (ft/in)	2.870 (9' 5")	K. Alcance del estabilizador, transporte, mm (ft/in)	2.300 (7' 5")
E. Altura desde el suelo, mm (in)	394 (15,5")	L. Alcance del estabilizador, ángulo nivelación	14°
F. Ancho de la cuchilla, mm (in)	2.250 (88,5")		

DIMENSIONES DE LA CARGADORA

	Heavy-Duty Uso general	Multiusos (4x1)
a. Altura de operación máx., mm (ft/in)	4.200 (13' 9")	4.405 (14' 5")
b. Altura a pasador de bisagra, mm (ft/in)	3.425 (11' 3")	3.425 (11' 3")
c. Altura de volcado, mm (ft/in)	2.727 (8' 11")	2.719 (8' 11")
d. Ángulo máx. de volcado	45°	45°
e. Alcance en ángulo de volcado de 45°, mm (ft/in)	728 (2' 5")	977 (3' 3")
Ángulo máx. de nivelación	130°	130°

LOADER PERFORMANCE

	Heavy-Duty Uso general	Multiusos (4x1)
Geometría de los brazos	4-bar	4-bar
Capacidad del cucharón colmado máx., m ³ (yd ³)	1,0 (1,3)	1,0 (1,3)
Fuerza de rompimiento del cucharón, kg (lb)	6.400 (14.109)	6.375 (14.056)
Capacidad de elevación a altura total, kg (lb)	3.110 (6.856)	3.381 (7.454)
Capacidad SAE colmado, m ³ (yd ³)	1,0 (1,3)	1,0 (1,3)
Capacidad SAE al ras, m ³ (yd ³)	0,82 (1,07)	0,82 (1,07)
Peso del cucharón, kg (lb)	399 (880)	748 (1.650)
Ancho de corte, mm (in)	2.250 (88,5)	2.250 (88,5)
Ciclo		
Elevación a altura total	3,5 s	4,4 s
Volcado	2,2 s	1,2 s
Descenso	2,8 s	3,4 s

Unidad equipada con neumáticos frontales 12 - 16,5 y neumáticos traseros 19,5L - 24

B95B TC Especificaciones

PESO*

Peso operacional	8.226 kg (18.135 lb)
Con opciones agregadas	
Tracción 4x2	-175 kg (-386 lb)
Techo	-180 kg (-397 lb)
Cucharón 4x1	+803 kg (+770 lb)
Cucharón 6x1	+821 kg (+1.810 lb)
Contrapeso Estandar	-349 kg (-769 lb)
Contrapeso Mediano	-113 kg (-249 lb)

TRANSMISIÓN

Fabricante	Carraro	
Tipo transmisión	Convertidor de torque/Power Shuttle	
Power shuttle estándar	Sí	
Cambios	4A/4R	
Velocidad de desplazamiento - 19.5LX24 Neumáticos traseros		
	Adelante	Reverso
Marcha	km/h (m/h)	km/h (m/h)
1	5.5 (3.4)	6.6 (4.1)
2	8.9 (5.5)	10.7 (6.6)
3	19.0 (11.8)	22.8 (14.2)
4	36.2 (22.5)	43.4 (27.0)
Velocidad de desplazamiento - 16.9-28 Neumáticos traseros		
Adelante	Reverso	
Marcha	km/h (m/h)	km/h (m/h)
1	6.0 (3.7)	7.2 (4.5)
2	9.6 (6.0)	11.5 (7.2)
3	20.5 (12.7)	24.6 (15.3)
4	38.4 (23.9)	46.1 (28.6)
Tamaño neumático delantero, 4x4	12-16.5 / 14-17.5	
Tamaño neumático trasero, 4x4	16.9-28 / 17.5L-24 / 19.5L-24 / 21L-24	

MOTOR

Marca y modelo	New Holland 445TA/EAA
Tipo	Diesel, 4 tiempos
Inyección	Electrónica por common rail de alta presión
Aspiración	A través de turbocompresor
Nivel de emisiones	Certificación Tier III
Régimen nominal	2.200 rpm
Numero de cilindros	4
Cilindrada l (in ³)	4,5 (273)
Potencia Bruta (SAE J1995) hp (kW)	97 (72)
Potencia Neta (SAE J1349) hp (kW)	95 (71)
Torque máximo (SAE J1995) Nm (lbfft) a rpm	453 (334) a 1.400
Torque neto (SAE J1349), Nm (lbfft) a rpm	452 (333) a 1.400
Aumento del torque	45%

MANIOBRABILIDAD

	Sin freno	Freno aplicado (un lado)
Radio mín. de giro. 4x2.	4.115 mm (13' 6")	3.835 mm (12' 7")
Radio mín. de giro. 4x4.	4.801 mm (15' 9")	3.480 mm (11' 5")
Radio mín. cuchara. 4x2.	5.410 mm (17' 9")	5.080 mm (16' 8")
Radio mín. cuchara. 4x4.	5.918 mm (19' 5")	5.029 mm (16' 6")

*4x4, cabina, HED (+403 kg/888 lb), contrapeso extra pesado (475 kg/1.047 lb), cucharón delantero estándar 1 m³/1,3 yd³, cuchara trasera estándar 24" y neumáticos delanteros 12 - 16.5 y traseros 19.5L - 24

SISTEMA HIDRÁULICO

Tipo de sistema	Centro abierto
Tipo de bomba principal	de engranaje doble
Capacidad de bomba lpm (gpm)	151 (40)
Sistema de liberación de presión	3.045 psi

ELÉCTRICO

Corriente del alternador	95 A
Capacidad de la batería (standard/opcional)	900 / 1.200 CCA

CAPACIDADES DE RELLENO

Tanque de combustible, l (gal)	135 (35,6)
Sistema de refrigeración, l (gal)	24 (6,4)
Aceite de motor, incluye filtro, l (gal)	14 (3,7)
Tanque hidráulico, l (gal)	75 (19,7)
Sistema hidráulico, l (gal)	118 (31)

GIRO

Fuerza de giro	802 kgf (5.800 lbf)
Torque de giro	2.890 kgfm (20.901 lbfft)

ESPECIFICACIONES DE LOS CILINDROS

Cilindro de la cargadora	3,54" x 28,6"
Retroexcavadora	
Cilindro del brazo	5" x 35,71"
Cilindro del aguilón	4,75" x 27,64"
Cilindro de la cuchara	3,3" x 30,16"
Cilindro de basculación	4,33" x 9,38"

INTERVALOS DE SERVICIO/MANTENIMIENTO

Aceite del motor	500 horas
Filtro del aceite hidráulico	1.000 horas
Refrigerante del motor	2.000 horas
Aceite del eje trasero	1.000 horas

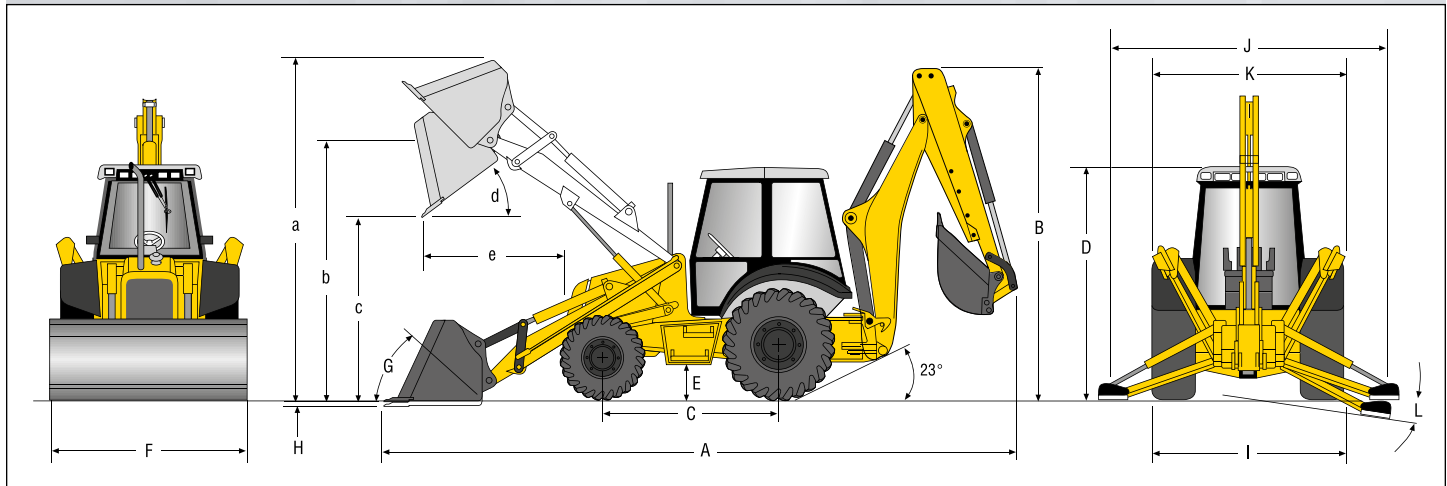
Los intervalos de servicio son orientativos y podrán variar en función de la modalidad de operación y entorno (temperatura y nivel de contaminantes atmosféricos)

EJES

Oscilación del eje delantero	22° total / 11° por lado
Oscilación del eje trasero	22° total / 11° por lado

B95B LR Especificaciones

DIMENSIONES



DIMENSIONES

A. Largo de transporte, mm (ft/in)	7.010 (23' 0")	G. Recogida del cucharón A nivel del suelo	39°
B. Altura de transporte, mm (ft/in)	3.810 (12' 6")	Elevado	55°
C. Distancia entre ejes, mm (in)		H. Profundidad de exc. por debajo del nivel del suelo, mm (in)	152 (6")
2x2	2.175 (85,6")	I. Ancho de transporte, mm (ft/in)	2.286 (7' 6")
4x4	2.175 (85,6")	J. Alcance del estabilizador, operación, mm (ft/in)	3.230 (10' 7")
D. Altura hasta la cabina, mm (ft/in)	2.870 (9' 5")	K. Alcance del estabilizador, transporte, mm (ft/in)	2.286 (7' 6")
E. Altura desde el suelo, mm (in)	394 (15,5")	L. Alcance del estabilizador, ángulo nivelación	14°
F. Ancho de la cuchilla, mm (in)	2.250 (88' 5")		

DIMENSIONES DE LA CARGADORA

	Heavy-Duty Uso general	Heavy-Duty Uso general	Multiusos (4x1)	Multiusos (6x1)
a. Altura de operación máx., mm (ft/in)	4.200 (13' 9")	4.253 (13' 11")	4.405 (14' 5")	4.405 (14' 5")
b. Altura a pasador de bisagra, mm (ft/in)	3.425 (11' 3")	3.425 (11' 3")	3.425 (11' 3")	3.315 (10' 11")
c. Altura de volcado, mm (ft/in)	2.727 (8' 11")	2.691 (8' 10")	2.719 (8' 11")	2.719 (8' 11")
d. Ángulo máx. de volcado	45°	45°	45°	45°
e. Alcance en ángulo de volcado de 45°, mm (ft/in)	728 (2' 5")	789 (2' 7")	977 (3' 3")	977 (3' 3")
Ángulo máx. de nivelación	130°	130°	130°	130°

RENDIMIENTO CARGADORA

	Heavy-Duty Uso general	Heavy-Duty Uso general	Multiusos (4x1)	Multiusos (6x1)
Geometría de los brazos	recto	recto	recto	recto
Capacidad del cucharón colmado máx., m ³ (yd ³)	0,88 (1,1)	1,0 (1,3)	1,0 (1,3)	1,0 (1,3)
Fuerza de rompimiento del cucharón, kg (lb)	6.900 (15.212)	6.400 (14.109)	6.375 (14.056)	6.375 (14.056)
Capacidad de elevación a altura total, kg (lb)	3.672 (8.095)	3.595 (7.925)	3.160 (7.454)	3.254 (7.176)
Capacidad SAE colmado, m ³ (yd ³)	0,88 (1,1)	1,0 (1,3)	1,0 (1,3)	1,0 (1,3)
Capacidad SAE al ras, m ³ (yd ³)	0,73 (0,91)	0,82 (1,07)	0,82 (1,07)	0,82 (1,07)
Peso del cucharón, kg (lb)	309 (682)	399 (880)	748 (1.650)	948 (2.090)
Ancho de corte, mm (in)	2.250 (88,5)	2.250 (88,5)	2.400 (94)	2.250 (88,5)
Ciclo				
Elevación a altura total	4.4 s	4.4 s	4.4 s	4.4 s
Volcado	1.2 s	1.2 s	1.2 s	1.2 s
Descenso	2.7 s	2.7 s	2.7 s	2.7 s

Unidad equipada con neumáticos delanteros 12 - 16,5 y neumáticos traseros 19,5L - 24

B95B LR Especificaciones

PESO*

Peso operacional	7.270 kg (16.028 lb)
Con opciones agregadas	
Tracción 4x2	-175 kg (-386 lb)
Techo	-180 kg (-397 lb)
Cucharón 4x1	+439 kg (+968 lb)
Cucharón 6x1	+638 kg (+1.408 lb)
Contrapeso Estandar	-349 kg (-769 lb)
Contrapeso Mediano	-113 kg (-249 lb)

TRANSMISIÓN

Fabricante	Carraro	
Tipo transmisión	Convertidor de torque/Power Shuttle	
Power shuttle estándar	Sí	
Cambios	4A/4R	
Velocidad de desplazamiento - 19.5LX24 Neumáticos traseros		
	Adelante	Reverso
Marcha	km/h (m/h)	km/h (m/h)
1	5.5 (3.4)	6.6 (4.1)
2	8.9 (5.5)	10.7 (6.6)
3	19.0 (11.8)	22.8 (14.2)
4	36.2 (22.5)	43.4 (27.0)
Velocidad de desplazamiento - 16.9-28 Neumáticos traseros		
Adelante	Reverso	
Marcha	km/h (m/h)	km/h (m/h)
1	6.0 (3.7)	7.2 (4.5)
2	9.6 (6.0)	11.5 (7.2)
3	20.5 (12.7)	24.6 (15.3)
4	38.4 (23.9)	46.1 (28.6)
Tamaño neumático delantero, 4x4	12-16.5 / 14-17.5	
Tamaño neumático trasero, 4x4	16.9-28 / 17.5L-24 / 19.5L-24 / 21L-24	

MOTOR

Marca y modelo	New Holland 445TA/EAA
Tipo	Diesel, 4 tiempos
Inyección	Electrónica por common rail de alta presión
Aspiración	A través de turbocompresor
Nivel de emisiones	Certificación Tier III
Régimen nominal	2.200 rpm
Numero de cilindros	4
Cilindrada l (in ³)	4,5 (273)
Potencia Bruta (SAE J1995) hp (kW)	97 (72)
Potencia Neta (SAE J1349) hp (kW)	95 (71)
Torque máximo (SAE J1995) Nm (lbfft) a rpm	453 (334) a 1.400
Torque neto (SAE J1349), Nm (lbfft) a rpm	452 (333) a 1.400
Aumento del torque	45%

MANIOBRABILIDAD

	Sin freno	Freno aplicado (un lado)
Radio mín. de giro, 4x2	4.115 mm (13' 6")	3.835 mm (12' 7")
Radio mín. de giro, 4x4	4.891 mm (15' 9")	3.480 mm (11' 5")
Radio mín. con cuchara, 4x2	5.410 mm (17' 9")	5.080 mm (16' 8")
Radio mín. con cuchara, 4x4	5.918 mm (19' 5")	5.029 mm (16' 6")

*4x4, cabina, HED (+403 kg/888 lb), contrapeso extra pesado (475 kg/1.047 lb), cucharón delantero estándar 1 m³/1,3 yd³, cuchara trasera estándar 24" y neumáticos delanteros 12 - 16.5 y traseros 19.5L - 24

SISTEMA HIDRÁULICO

Tipo de sistema	Centro abierto
Tipo de bomba principal	de engranaje doble
Capacidad de bomba lpm (gpm)	151 (40)
Sistema de liberación de presión	3.045 psi

ELÉCTRICO

Corriente del alternador	95 A
Capacidad de la batería (standard/opcional)	900 / 1.200 CCA

CAPACIDADES DE RELLENO

Tanque de combustible, l (gal)	135 (35,6)
Sistema de refrigeración, l (gal)	24 (6,4)
Aceite de motor, incluye filtro, l (gal)	14 (3,7)
Tanque hidráulico, l (gal)	75 (19,7)
Sistema hidráulico, l (gal)	118 (31)

GIRO

Fuerza de giro	802 kgf (5.800 lbf)
Torque de giro	2.819 kgfm (20.390 lbfft)

ESPECIFICACIONES DE LOS CILINDROS

Cilindro de la cargadora	3,54" x 28,6"
Retroexcavadora	
Cilindro del brazo	5" x 35,71"
Cilindro del aguilón	4,75" x 27,64"
Cilindro de la cuchara	3,3" x 30,16"
Cilindro de basculación	4,33" x 9,38"

INTERVALOS DE SERVICIO/MANTENIMIENTO

Aceite del motor	500 horas
Filtro del aceite hidráulico	1.000 horas
Refrigerante del motor	2.000 horas
Aceite del eje trasero	1.000 horas

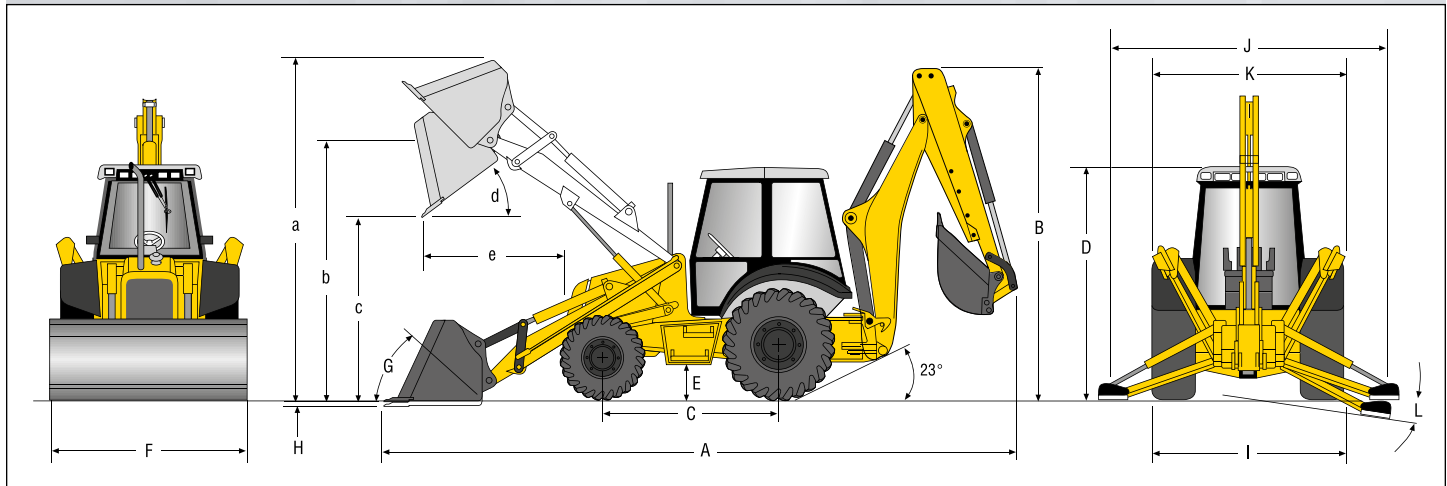
Los intervalos de servicio son orientativos y podrán variar en función de la modalidad de operación y entorno (temperatura y nivel de contaminantes atmosféricos)

EJES

Oscilación del eje delantero	22° total / 11° por lado
Oscilación del eje trasero	22° total / 11° por lado

B110B Especificaciones

DIMENSIONES



DIMENSIONES

A. Largo de transporte, mm (ft/in)	7.030 (23' 0")	G. Recogida del cucharón	
B. Altura de transporte, mm (ft/in)	3.815 (12' 6")	A nivel del suelo	39°
C. Distancia entre ejes, mm (in)		Elevado	55°
2x2	2.175 (85,6")	H. Profundidad de exc. por debajo nivel suelo, mm (in)	161 (6,3")
4x4	2.175 (85,6")	I. Ancho de transporte, mm (ft/in)	2.300 (7' 6")
D. Altura hasta la cabina, mm (ft/in)	2.870 (9' 5")	J. Alcance del estabilizador, operación, mm (ft/in)	3.230 (10' 7")
E. Altura desde el suelo, mm (in)	394 (15,5")	K. Alcance del estabilizador, transporte, mm (ft/in)	2.300 (7' 6")
F. Ancho de la cuchilla, mm (in)	2.250 (88,6")	L. Alcance del estabilizador, ángulo nivelación	14°

DIMENSIONES DE LA CARGADORA

	Heavy-Duty Uso General	Multisusos (4x1)	Multisusos (6x1)
a. Altura de operación máx., mm (ft/in)	4.302 (14' 1")	4.284 (14' 0")	4.284 (14' 0")
b. Altura a pasador de bisagra, mm (ft/in)	3.474 (11' 5")	3.456 (11' 4")	3.456 (11' 4")
c. Altura de volcado, mm (ft/in)	2.743 (9' 0")	2.702 (8' 10")	2.702 (8' 10")
d. Ángulo máx. de volcado	45°	45°	45°
e. Alcance en ángulo de volcado de 45°, mm (ft/in)	775 (2' 7")	732 (2' 5")	795 (2' 7")
Ángulo de nivelación máx.	130°	130°	130°

RENDIMIENTO CARGADORA

	Heavy-Duty General Purpose	Multisusos (4x1)	Multisusos (6x1)
Geometría de los brazos	recto	recto	recto
Capacidad del cucharón colmado máx., m ³ (yd ³)	1,0 (1,3)	1,0 (1,3)	1,0 (1,3)
Fuerza de rompimiento del cucharón, kg (lb)	6.400 (14.109)	6.375 (14.056)	6.375 (14.056)
Capacidad de elevación a altura total, kg (lb)	3.595 (7.925)	3.234 (7.130)	3.095 (6.823)
Capacidad SAE colmado, m ³ (yd ³)	1,0 (1,15)	1,0 (1,15)	1,0 (1,15)
Capacidad SAE al ras, m ³ (yd ³)	0,82 (1,07)	0,82 (1,07)	0,82 (1,07)
Peso del cucharón, kg (lb)	399 (880)	748 (1.650)	948 (2.090)
Ancho de corte, mm (in)	2.250 (88)	2.400 (94)	2.250 (88)
Ciclo			
Elevación a altura total	4.4 s	4.4 s	4.4 s
Volcado	1.2 s	1.2 s	1.2 s
Descenso	2.7 s	2.7 s	2.7 s

Unidad equipada con neumáticos delanteros 12 - 16.5 y neumáticos traseros 19.5L - 24

B110B Especificaciones

PESO

Peso operacional	7.401 kg (16.316 lb)
Con opciones agregadas	
Tracción 4x2	-175 kg (-386 lb)
Techo	-180 kg (-397 lb)
Cucharón 4x1	+7.401 kg (+770 lb)
Cucharón 6x1	+821 kg (+1,810 lb)
Contrapeso Estandar	-349 kg (-769 lb)
Contrapeso Mediano	-113 kg (-249 lb)

TRANSMISIÓN

Fabricante	Carraro	
Tipo transmisión	Convertidor de torque/Power Shuttle (Power Shift)	
Power shuttle estándar	Sí	
Cambios	4A/4R	
Velocidad de desplazamiento - 18.4-26 Neumáticos traseros		
	Adelante	Reverso
Marcha	km/h (m/h)	km/h (m/h)
1	5.7 (3.5)	6.8 (4.3)
2	9.3 (5.8)	11.2 (6.9)
3	19.9 (12.4)	23.9 (14.8)
4	38.2 (23.7)	45.8 (28.5)
Velocidad de desplazamiento - 16.9-28 Neumáticos traseros		
	Adelante	Reverso
Marcha	km/h (m/h)	km/h (m/h)
1	6.0 (3.7)	7.2 (4.5)
2	9.7 (6.0)	11.6 (7.2)
3	20.7 (12.9)	24.8 (15.4)
4	38.8 (24.1)	46.6 (28.9)
Velocidad de desplazamiento - 19.5L-24 Neumáticos traseros		
	Adelante	Reverso
Marcha	km/h (m/h)	km/h (m/h)
1	5.5 (3.4)	6.6 (4.1)
2	8.9 (5.5)	10.7 (6.6)
3	19.0 (11.8)	22.8 (14.2)
4	36.2 (22.5)	43.4 (27.0)
Tamaño neumático delantero, 4x4	12-16.5 / 14-17.5	
Tamaño neumático trasero, 4x4	16.9-28 / 17.5L-24 / 19.5L-24 / 21L-24	

MOTOR

Marca y modelo	New Holland 445TA/EGH
Tipo	Diesel, 4 tiempos
Inyección	Electrónica por common rail de alta presión
Aspiración	A través de turbocompresor
Nivel de emisiones	Certificación Tier III
Régimen nominal	2.200 rpm
Numero de cilindros	4
Cilindrada, l (in ³)	4,5 (273)
Potencia Bruta (SAE J1995) hp (kW)	110 (82)
Potencia Neta (SAE J1349) hp (kW)	108 (81)
Torque máximo (SAE J1995) Nm (lbfft) a rpm	516 (381) a 1.400
Torque neto (SAE J1349), Nm (lbfft) a rpm	515 (379) a 1.400
Aumento del torque	45%

*4x4, cabina, HED (+403 kg/888 lb), contrapeso extra pesado (475 kg/1.047 lb), cucharón delantero estándar 1 m³/1,3 yd³, cuchara trasera estándar 24" y neumáticos delanteros 12 - 16.5 y traseros 19.5L - 24

MANIOBRABILIDAD

	Sin freno	Freno aplicado (un lado)
Radio mín. de giro, 4x2	4.115 mm (13' 6")	3.835 mm (12' 7")
Radio mín. de giro, 4x4	4.801 mm (15' 9")	3.480 mm (11' 5")
Radio mín. con cuchara, 4x2	5.410 mm (17' 9")	5.080 mm (16' 8")
Radio mín. con cuchara, 4x4	5.918 mm (19' 5")	5.029 mm (16' 6")
Radio de giro mín. aplicar frenos 4x4, 3.480 mm (11' 5")		

SISTEMA HIDRÁULICO

Tipo de sistema	Centro abierto
Tipo de bomba principal	de engranaje doble
Capacidad de bomba lpm (gpm)	159 (42)
Sistema de liberación de presión	3.045 psi

ELÉCTRICO

Corriente del alternador	95 A
Capacidad de la batería (standard/opcional)	900 / 1.200 CCA

CAPACIDADES DE RELLENO

Tanque de combustible, l (gal)	135 (35,6)
Sistema de refrigeración, l (gal)	24 (6,4)
Aceite de motor, incluye filtro, l (gal)	14 (3,7)
Tanque hidráulico, l (gal)	75 (19,7)
Sistema hidráulico, l (gal)	118 (31)

GIRO

Fuerza de giro	802 kgf (5.800 lbf)
Torque de giro	2.819 kgfm (20.390 lbfft)

ESPECIFICACIONES DE LOS CILINDROS

Cilindro de la cargadora	3,54" x 28,6"
Retroexcavadora	
Cilindro del brazo	5" x 35,71"
Cilindro del aguilón	4,75" x 27,64"
Cilindro de la cuchara	3,3" x 30,16"
Cilindro de basculación	4,33" x 9,38"

INTERVALOS DE SERVICIO/MANTENIMIENTO

Aceite del motor	500 horas
Filtro del aceite hidráulico	1.000 horas
Refrigerante del motor	2.000 horas
Aceite del eje trasero	1.000 horas

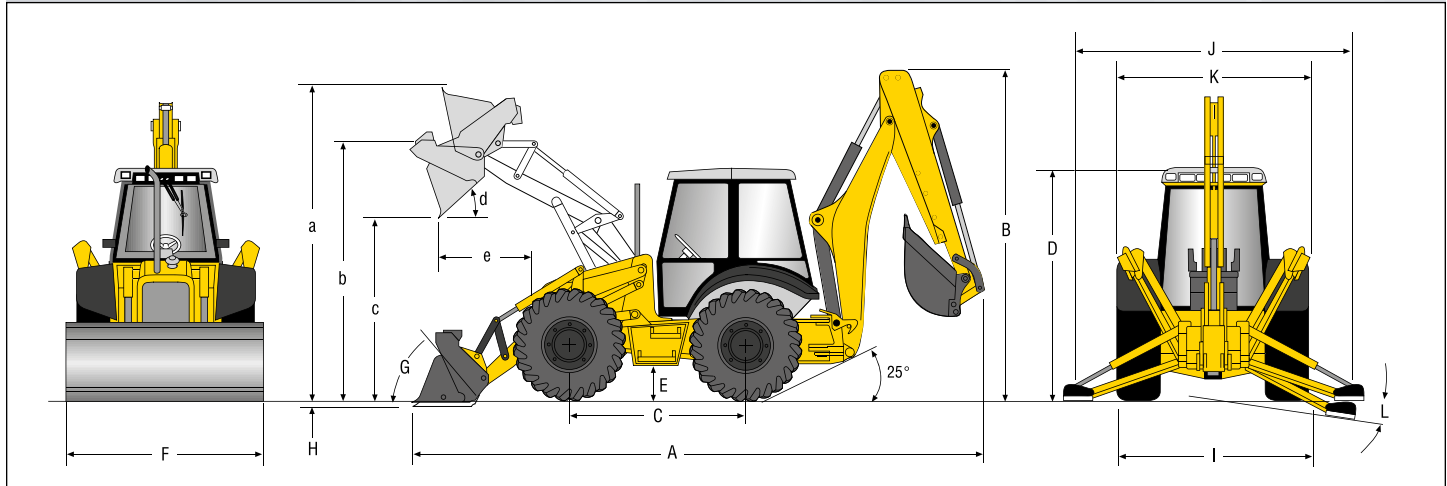
Los intervalos de servicio son orientativos y podrán variar en función de la modalidad de operación y entorno (temperatura y nivel de contaminantes atmosféricos)

EJES

Oscilación del eje delantero	22° total / 11° por lado
Oscilación del eje trasero	22° total / 11° por lado

B115B Especificaciones

DIMENSIONES



DIMENSIONES

A. Largo de transporte, mm (ft/in)	7.080 (23' 2")	G. Recogida del cucharón A nivel del suelo	45°
B. Altura de transporte, mm (ft/in)	4.000 (13' 1")	Elevado	59°
C. Distancia entre ejes, mm (in) 4x4	2.200 (86,6")	H. Profundidad de exc. por debajo del nivel del suelo, mm (in)	169 (6,7")
D. Altura hasta la cabina, mm (ft/in)	3.065 (10' 0")	I. Ancho de transporte, mm (ft/in)	2.380 (7' 10")
E. Altura desde el suelo, mm (in)	450 (17,8")	J. Alcance del estabilizador, operación, mm (ft/in)	3.230 (10' 7")
F. Ancho de la cuchilla, mm (in)	2.400 (94)	K. Alcance del estabilizador, transporte, mm (ft/in)	2.380 (7' 10")
		L. Alcance del estabilizador, ángulo nivelación	14°

DIMENSIONES DE LA CARGADORA

	Heavy-Duty Uso General	Multisusos (4x1)	Multisusos (6x1)
a. Altura de operación máx., mm (ft/in)	4.293 (14' 1")	4.425 (14' 6")	4.425 (14' 6")
b. Altura a pasador de bisagra, mm (ft/in)	3.436 (11' 3")	3.436 (11' 3")	3.436 (11' 3")
c. Altura de volcado, mm (ft/in)	2.625 (8' 7")	2.595 (8' 6")	2.595 (8' 6")
d. Ángulo máx. de volcado	50°	50°	50°
e. Alcance en ángulo de volcado de 45°, mm (ft/in)	723 (2' 5")	732 (2' 11")	888 (2' 11")
Ángulo de nivelación máx.	126°	126°	126°

RENDIMIENTO DE LA CARGADORA

	Heavy-Duty Uso General	Multisusos (4x1)	Multisusos (6x1)
Geometría de los brazos	4 varillas	4 varillas	4 varillas
Capacidad del cucharón colmado máx., m ³ (yd ³)	1,15 (1,5)	1,15 (1,5)	1,15 (1,5)
Fuerza de rompimiento del cucharón, kg (lb)	5.520 (12.169)	5.518 (12.165)	5.518 (12.165)
Capacidad de elevación a altura total, kg (lb)	3.386 (7.464)	3.126 (6.892)	2.943 (6.488)
Capacidad SAE colmado, m ³ (yd ³)	1,15 (1,5)	1,15 (1,5)	1,15 (1,5)
Capacidad SAE al ras, m ³ (yd ³)	0,90 (1,18)	0,90 (1,18)	0,90 (1,18)
Peso del cucharón, kg (lb)	414 (913)	768 (1.694)	968 (2.134)
Ancho de corte, mm (in)	2.400 (94)	2.400 (94)	2.400 (94)
Ciclo			
Elevación a altura total	4.7 s	4.7 s	4.7 s
Volcado	1.5 s	1.5 s	1.5 s
Descenso	2.4 s	2.4 s	2.4 s

Unidad equipada con cucharón de la cargadora de 1,15 m³ (1,5 yd³), cuchara estándar de la retroexcavadora de 24" y neumáticos traseros y delanteros de 16.9 - 24.

B115B Especificaciones

PESO*

Peso operacional	8.296 kg (18.289 lb)
Con opciones agregadas	
Cucharón 4x1	+354 kg (+781 lb)
Cucharón 6x1	+554 kg (+1,221 lb)
Contrapeso Estandar	-349 kg (-769 lb)
Contrapeso Mediano	-113 kg (-249 lb)

TRANSMISIÓN

Fabricante	Carraro
Tipo transmisión	Convertidor de torque/Power Shuttle (Power Shift)
Power shuttle estándar	Sí
Cambios	4A/4R

Velocidad de desplazamiento - 18.4-26 Neumáticos traseros

	Adelante	Reverso
Marcha	km/h (m/h)	km/h (m/h)
1	6.3 (3.9)	7.6 (4.7)
2	10.3 (6.4)	12.4 (7.7)
3	22.1 (13.7)	26.5 (16.5)
4	39.2 (24.4)	-

Velocidad de desplazamiento - 16.9-28 Neumáticos traseros

	Adelante	Reverso
Marcha	km/h (m/h)	km/h (m/h)
1	6.9 (4.3)	8.3 (5.1)
2	11.4 (7.1)	13.7 (8.5)
3	24.5 (15.2)	29.4 (18.3)
4	42.4 (26.3)	-

Velocidad de desplazamiento - 19.5L-24 Neumáticos traseros

	Adelante	Reverso
Marcha	km/h (m/h)	km/h (m/h)
1	5.5 (3.4)	6.6 (4.1)
2	8.9 (5.5)	10.7 (6.6)
3	19.0 (11.8)	22.8 (14.2)
4	36.2 (22.5)	43.4 (27.0)

Tamaño neumático delantero, 4x4

Tamaño neumático trasero, 4x4

MOTOR

Marca y modelo	New Holland 445TA/E3
Tipo	Diesel, 4 tiempos
Inyección	Electrónica por common rail de alta presión
Aspiración	A través de turbocompresor
Nivel de emisiones	Certificación Tier III
Régimen nominal	2.200 rpm
Numero de cilindros	4
Cilindrada, l (pulg ³)	4,5 (273)
Potencia Bruta (SAE J1995) hp (kW)	110 (82)
Potencia Neta (SAE J1349) hp (kW)	108 (80)
Torque máximo (SAE J1995) Nm (lbfft) a rpm	516 (381) a 1.400
Torque neto (SAE J1349), Nm (lbfft) a rpm	515 (379) a 1.400
Aumento del torque	28%

*4x4, cabina, HED (+425 kg/936 lb), contrapeso extra pesado (475 kg/1.047 lb), cucharón delantero estándar 1,15 m³/1,5 yd³, cuchara trasera estándar 24" y neumáticos delanteros y traseros 16.9 - 24

MANIOBRABILIDAD

Radio mín. de giro, 4x2	7.585 (24' 10")
Radio mín. de giro, 4x4	4.340 (14' 3")
Radio mín. con cuchara, 4x2	8.615 (28' 3")
Radio mín. con cuchara, 4x4	5.210 (17' 1")

SISTEMA HIDRÁULICO

Tipo de sistema	Centro abierto, detección de carga
Tipo de bomba principal	de engranaje doble
Capacidad de bomba lpm (gpm)	159 (42)
Sistema de liberación de presión	3.045 psi

ELÉCTRICO

Corriente del alternador	95 A
Capacidad de la batería (standard/opcional)	900 / 1.200 CCA

CAPACIDADES DE RELLENO

Tanque de combustible, l (gal)	135 (35,6)
Sistema de refrigeración, l (gal)	24 (6,4)
Aceite de motor, incluye filtro, l (gal)	12,8 (3,4)
Tanque hidráulico, l (gal)	75 (19,7)
Sistema hidráulico, l (gal)	118 (31)

GIRO

Fuerza de giro	802 kgf (5.800 lbf)
Torque de giro	2.890 kgfm (20.901 lbfft)

ESPECIFICACIONES DE LOS CILINDROS

Cilindro de la cargadora	3,54" x 27,56"
Retroexcavadora	
Cilindro del brazo	5,25" x 35,71"
Cilindro del aguilón	4,75" x 27,64"
Cilindro de la cuchara	3,3" x 30,16"
Cilindro de basculación	4,33" x 9,38"

INTERVALOS DE SERVICIO/MANTENIMIENTO

Aceite del motor	500 horas
Filtro del aceite hidráulico	1.000 horas
Refrigerante del motor	2.000 horas
Aceite del eje trasero	1.000 horas

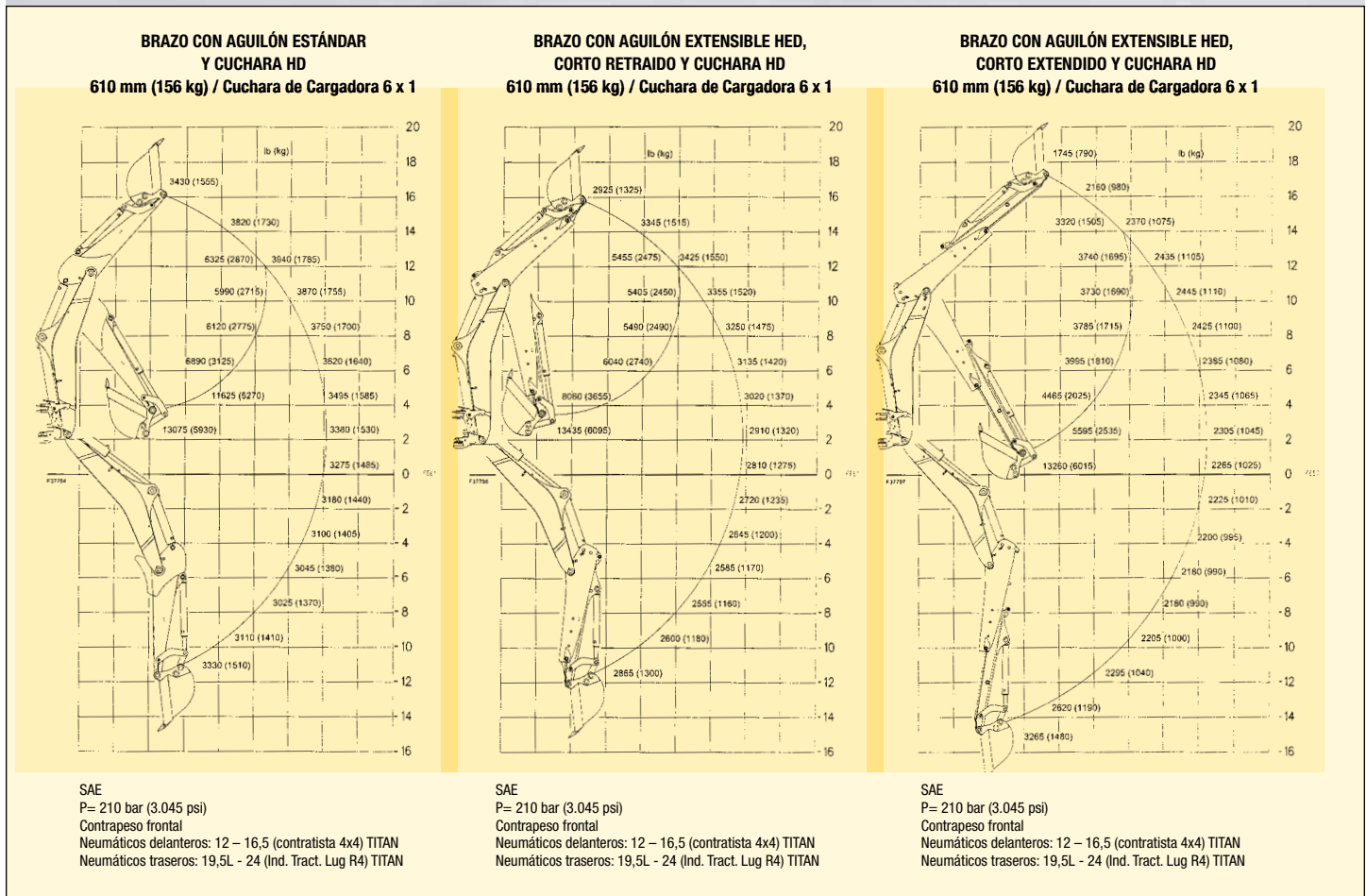
Los intervalos de servicio son orientativos y podrán variar en función de la modalidad de operación y entorno (temperatura y nivel de contaminantes atmosféricos)

EJES

Oscilación del eje delantero	22° total / 11° por lado
Oscilación del eje trasero	22° total / 11° por lado

B90B Capacidades de Elevación

CAPACIDADES DE ELEVACIÓN



DIMENSIONES RETROEXCAVADORA

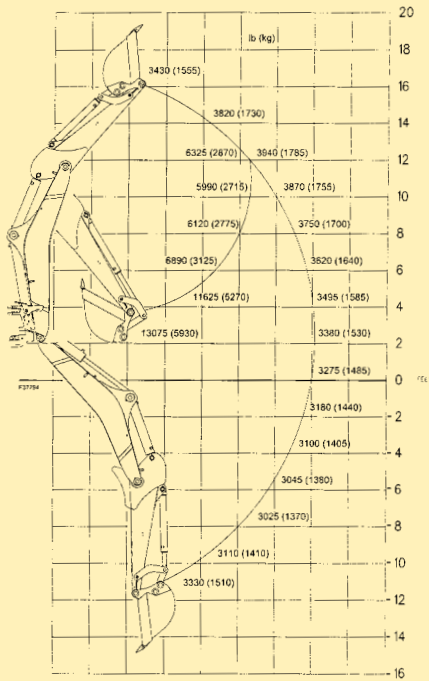
	Estándar	Retraído	Extendido
Profundidad de excavación, fondo plano de 2' mm (ft/in)	4.330 (14' 2")	4.488 (14' 9")	5.521 (18' 1")
Profundidad de excavación, fondo plano de 8' mm (ft/in)	3.966 (13' 0")	4.138 (13' 7")	5.243 (17' 2")
Altura de carga, mm (ft/in)	3.653 (12' 0")	3.753 (12' 4")	4.421 (14' 6")
Alcance carga, mm (ft/in)	1.546 (5' 1")	1.719 (5' 8")	2.529 (8' 4")
Altura operativa máx., mm (ft/in)	5.509 (18' 1")	5.608 (18' 5")	6.276 (20' 7")
Alcance desde el poste basculante, mm (ft/in)	5.179 (17' 0")	5.320 (17' 5")	6.273 (20' 7")
Estabilizadores			
Ancho, transporte, mm (ft/in)	2.260 (7' 5")	2.260 (7' 5")	2.260 (7' 5")
Ancho, trabajo (SAE), mm (ft/in)	3.230 (10' 7")	3.230 (10' 7")	3.230 (10' 7")
Arco de basculación	180°	180°	180°

RENDIMIENTO RETROEXCAVADORA

	Estándar	Retraído	Extendido
Profundidad de excavación máx., mm (ft/in)	4.358 (14' 4")	4.518 (14' 10")	5.555 (18' 3")
Capacidad de la cuchara, m³ (ft³)	0,21 (7,5)	0,21 (7,5)	0,21 (7,5)
Fuerza de excavación de la cuchara, kg (lb)	6.030 (13.293)	6.030 (13.293)	6.030 (13.293)
Fuerza de excavación del brazo, kg (lb)	3.938 (8.682)	3.680 (8.113)	2.677 (5.901)
Elevación del brazo a -8 pie, kg (lb)	1.370 (3.025)	1.160 (2.555)	990 (2.180)
Elevación del aguilón a +10 pie, kg (lb)	2.715 (5.990)	2.450 (5.405)	1.690 (3.730)
Rotación de la cuchara (máx.)	204°	204°	204°

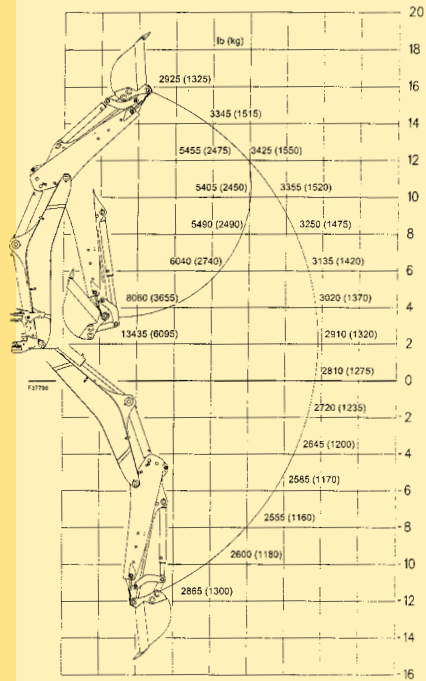
CAPACIDADES DE ELEVACIÓN

**BRAZO CON AGUILÓN ESTÁNDAR
Y CUCHARA HD**
610 mm (156 kg) / Cuchara de Cargadora 6 x 1



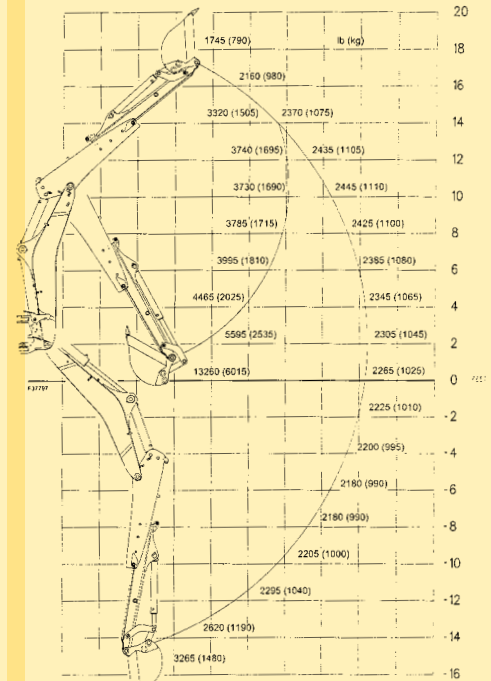
SAE
P= 210 bar (3.045 psi)
Contrapeso frontal
Neumáticos delanteros: 12 – 16,5 (contratista 4x4) TITAN
Neumáticos traseros: 19,5L - 24 (Ind. Tract. Lug R4) TITAN

**BRAZO CON AGUILÓN EXTENSIBLE HED,
CORTO RETRAIDO Y CUCHARA HD**
610 mm (156 kg) / Cuchara de Cargadora 6 x 1



SAE
P= 210 bar (3.045 psi)
Contrapeso frontal
Neumáticos delanteros: 12 – 16,5 (contratista 4x4) TITAN
Neumáticos traseros: 19,5L - 24 (Ind. Tract. Lug R4) TITAN

**BRAZO CON AGUILÓN EXTENSIBLE HED,
CORTO EXTENDIDO Y CUCHARA HD**
610 mm (156 kg) / Cuchara de Cargadora 6 x 1



SAE
P= 210 bar (3.045 psi)
Contrapeso frontal
Neumáticos delanteros: 12 – 16,5 (contratista 4x4) TITAN
Neumáticos traseros: 19,5L - 24 (Ind. Tract. Lug R4) TITAN

DIMENSIONES RETROEXCAVADORA

	Estándar	Retraído	Extendido
Profundidad de excavación, fondo plano de 2' mm (ft/in)	4.330 (14' 2")	4.488 (14' 9")	5.521 (18' 1")
Profundidad de excavación, fondo plano de 8' mm (ft/in)	3.966 (13' 0")	4.138 (13' 7")	5.184 (17' 0")
Altura de carga, mm (ft/in)	3.653 (12' 0")	3.753 (12' 4")	4.453 (14' 8")
Alcance carga, mm (ft/in)	1.546 (5' 1")	1.719 (5' 8")	2.687 (8' 9")
Altura operativa máx., mm (ft/in)	5.509 (18' 1")	5.608 (18' 5")	6.250 (20' 6")
Alcance desde el poste basculante, mm (ft/in)	5.179 (17' 0")	5.320 (17' 5")	6.651 (21' 10")
Estabilizadores			
Ancho, transporte, mm (ft/in)	2.260 (7' 5")	2.260 (7' 5")	2.260 (7' 5")
Ancho, trabajo (SAE), mm (ft/in)	3.230 (10' 7")	3.230 (10' 7")	3.230 (10' 7")
Arco de basculación	180°	180°	180°

RENDIMIENTO RETROEXCAVADORA

	Estándar	Retraído	Extendido
Profundidad de excavación máx., mm (ft/in)	4.358 (14' 4")	4.518 (14' 10")	5.555 (18' 3")
Capacidad de la cuchara, m³ (ft³)	0,21 (7,5)	0,21 (7,5)	0,21 (7,5)
Fuerza de excavación de la cuchara, kg (lb)	6.030 (13.293)	6.030 (13.293)	6.030 (13.293)
Fuerza de excavación del brazo, kg (lb)	3.938 (8.682)	3.680 (8.113)	2.677 (5.901)
Elevación del brazo a -8 ft, kg (lb)	1.370 (3.025)	1.180 (2.555)	990 (2.180)
Elevación del aguilón a +10 pie, kg (lb)	2.715 (5.990)	2.450 (5.405)	1.690 (3.730)
Rotación de la cuchara (máx.)	204°	204°	204°

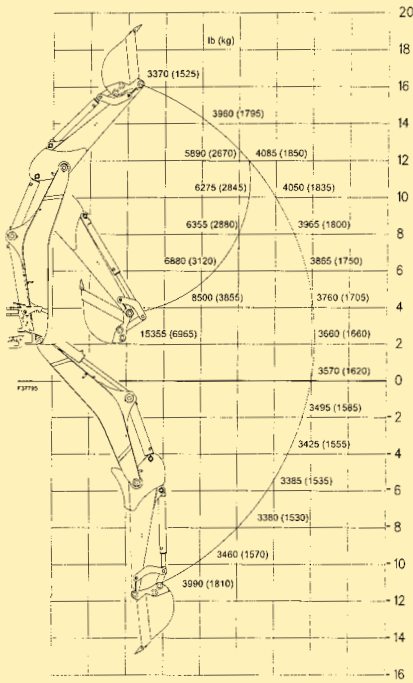
EJES

Oscilación del eje delantero.....22° total / 11° por lado
Oscilación del eje trasero.....22° total / 11° por lado

B95B LR Capacidades de Elevación

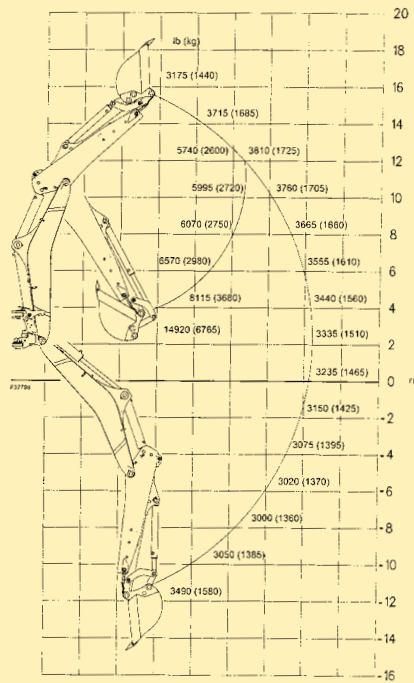
CAPACIDADES DE ELEVACIÓN

**BRAZO CON AGUILÓN LARGO CON CUCHARA HD
610 mm (156 kg) / Cuchara de Cargadora 6 x 1**



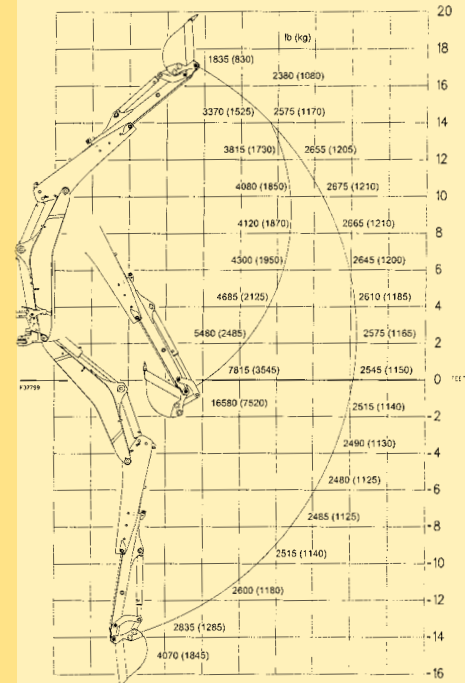
SAE
P= 210 bar (3,045 psi)
Contrapeso frontal
Neumáticos delanteros: 12 – 16,5 (contratista 4x4) TITAN
Neumáticos traseros: 19,5L - 24
(Ind. Tract. Lug R4) TITAN

**BRAZO CON AGUILÓN EXTENSIBLE HED LARGO
RETRAIDO CON CUCHARA HD
610 mm (156 kg) / Cuchara de Cargadora 6 x 1**



SAE
P= 210 bar (3,045 psi)
Contrapeso frontal
Neumáticos delanteros: 12 – 16,5 (contratista 4x4) TITAN
Neumáticos traseros: 19,5L - 24
(Ind. Tract. Lug R4) TITAN

**BRAZO CON AGUILÓN EXTENSIBLE HED LARGO
EXTENDIDO CON CUCHARA HD
610 mm (156 kg) / Cuchara de Cargadora 6 x 1**



SAE
P= 210 bar (3,045 psi)
Contrapeso frontal
Neumáticos delanteros: 12 – 16,5 (contratista 4x4) TITAN
Neumáticos traseros: 19,5L - 24
(Ind. Tract. Lug R4) TITAN

DIMENSIONES RETROEXCAVADORA

	Estándar	Retraído	Extendido
Profundidad de excavación, fondo plano de 2' mm (ft/in)	4.628 (15' 2")	4.644 (15' 3")	5.750 (18' 10")
Profundidad de excavación, fondo plano de 8' mm (ft/in)	4.299 (14' 1")	4.305 (14' 1")	5.479 (18')
Altura de carga, mm (ft/in)	3.837 (12' 7")	3.839 (12' 7")	4.501 (14' 9")
Alcance carga, mm (ft/in)	1.799 (5' 11")	1.853 (6' 1")	2.668 (8' 9")
Altura operativa máx., mm (ft/in)	5.693 (18' 8")	5.694 (18' 8")	6.356 (20' 10")
Alcance desde el poste basculante, mm (ft/in)	5.444 (17' 10")	5.449 (17' 11")	6.403 (21' 0")
Estabilizadores			
Ancho, transporte, mm (ft/in)	2.260 (7' 5")	2.260 (7' 5")	2.260 (7' 5")
Ancho, trabajo (SAE), mm (ft/in)	3.230 (10' 7")	3.230 (10' 7")	3.230 (10' 7")
Arco de basculación	180°	180°	180°

RENDIMIENTO RETROEXCAVADORA

	Estándar	Retraído	Extendido
Profundidad de excavación máx., mm (ft/in)	4.659 (15' 3")	4.674 (15' 4")	5.787 (19')
Capacidad de la cuchara, m³ (ft³)	0,21 (7,5)	0,21 (7,5)	0,21 (7,5)
Fuerza de excavación de la cuchara, kg (lb)	6.030 (13.293)	6.030 (13.293)	6.030 (13.293)
Fuerza de excavación del brazo, kg (lb)	3.846 (8.479)	3.847 (8.481)	2.736 (6.032)
Elevación del brazo a -8 pie, kg (lb)	1.530 (3.380)	1.360 (3.000)	1.125 (2.485)
Elevación del aguilón a +10 pie, kg (lb)	2.845 (6.275)	2.720 (5.995)	1.850 (4.080)
Rotación de la cuchara (máx.)	204°	204°	204°

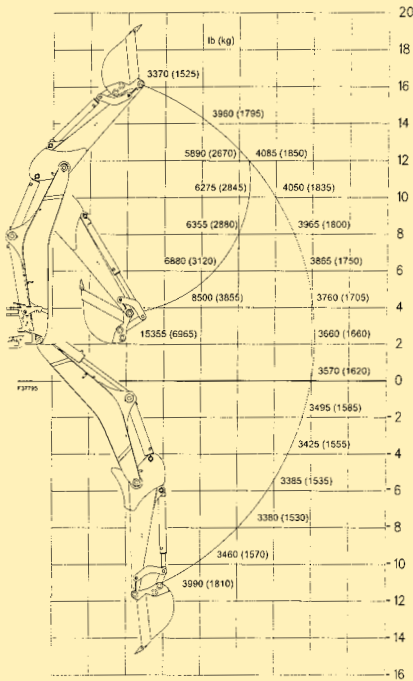
EJES

Oscilación del eje delantero.....22° total / 11° por lado
Oscilación del eje trasero.....22° total / 11° por lado

B110B Capacidades de Elevación

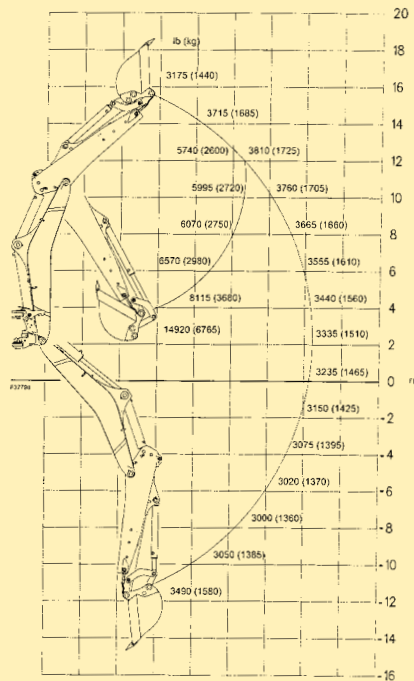
CAPACIDADES DE ELEVACIÓN

**BRAZO CON AGUILÓN LARGO CON CUCHARA HD
610 mm (156 kg) / Cuchara de Cargadora 6 x 1**



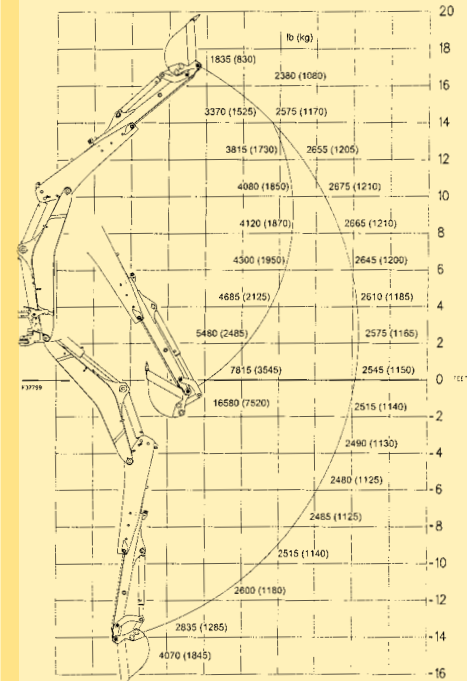
SAE
P= 210 bar (3,045 psi)
Contrapeso frontal
Neumáticos delanteros: 12 – 16,5 (contratista 4x4) TITAN
Neumáticos traseros: 19,5L - 24
(Ind. Tract. Lug R4) TITAN

**BRAZO CON AGUILÓN EXTENSIBLE HED LARGO
RETRAIDO CON CUCHARA HD
610 mm (156 kg) / Cuchara de Cargadora 6 x 1**



SAE
P= 210 bar (3,045 psi)
Contrapeso frontal
Neumáticos delanteros: 12 – 16,5 (contratista 4x4) TITAN
Neumáticos traseros: 19,5L - 24
(Ind. Tract. Lug R4) TITAN

**BRAZO CON AGUILÓN EXTENSIBLE HED LARGO
EXTENDIDO CON CUCHARA HD
610 mm (156 kg) / Cuchara de Cargadora 6 x 1**



SAE
P= 210 bar (3,045 psi)
Contrapeso frontal
Neumáticos delanteros: 12 – 16,5 (contratista 4x4) TITAN
Neumáticos traseros: 19,5L - 24
(Ind. Tract. Lug R4) TITAN

DIMENSIONES RETROEXCAVADORA

	Estándar	Retraído	Extendido
Profundidad de excavación, fondo plano de 2' mm (ft/in)	4.628 (15' 2")	4.644 (15' 3")	5.750 (18' 10")
Profundidad de excavación, fondo plano de 8' mm (ft/in)	4.299 (14' 1")	4.305 (14' 1")	5.479 (18')
Altura de carga, mm (ft/in)	3.837 (12' 7")	3.839 (12' 7")	4.501 (14' 9")
Alcance carga, mm (ft/in)	1.799 (5' 11")	1.853 (6' 1")	2.668 (8' 9")
Altura operativa máx., mm (ft/in)	5.693 (18' 8")	5.694 (18' 8")	6.356 (20' 10")
Alcance desde el poste basculante, mm (ft/in)	5.444 (17' 10")	5.449 (17' 11")	6.403 (21' 0")
Estabilizadores			
Ancho, transporte, mm (ft/in)	2.260 (7' 5")	2.260 (7' 5")	2.260 (7' 5")
Ancho, trabajo (SAE), mm (ft/in)	3.230 (10' 7")	3.230 (10' 7")	3.230 (10' 7")
Arco de basculación	180°	180°	180°

RENDIMIENTO RETROEXCAVADORA

	Estándar	Retraído	Extendido
Profundidad de excavación máx., mm (ft/in)	4.659 (15' 3")	4.674 (15' 4")	5.787 (19')
Capacidad de la cuchara, m³ (ft³)	0,21 (7,5)	0,21 (7,5)	0,21 (7,5)
Fuerza de excavación de la cuchara, kg (lb)	6.030 (13.293)	6.030 (13.293)	6.030 (13.293)
Fuerza de excavación del brazo, kg (lb)	3.846 (8.479)	3.847 (8.481)	2.736 (6.032)
Elevación del brazo a -8 ft, kg (lb)	1.530 (3.380)	1.360 (3.000)	1.125 (2.485)
Elevación del aguilón a +10 ft, kg (lb)	2.845 (6.275)	2.720 (5.995)	1.850 (4.080)
Rotación de la cuchara (máx.)	204°	204°	204°

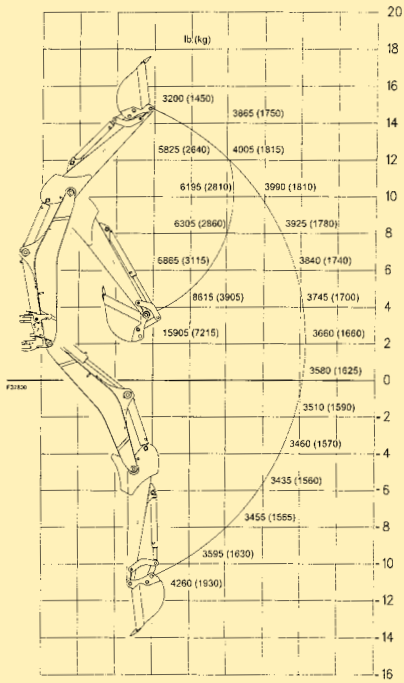
EJES

Oscilación del eje delantero.....22° total / 11° por lado
Oscilación del eje trasero.....22° total / 11° por lado

B115B Capacidades de Elevación

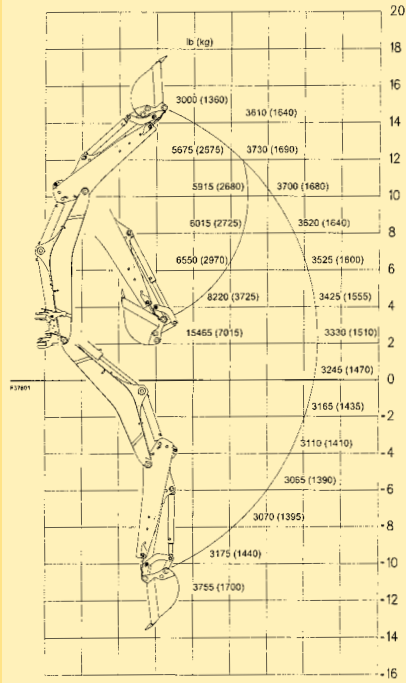
CAPACIDADES DE ELEVACIÓN

**BRAZO CON AGUILÓN LARGO CON CUCHARA HD
610 mm (156 kg) / Cuchara de Cargadora 6 x 1**



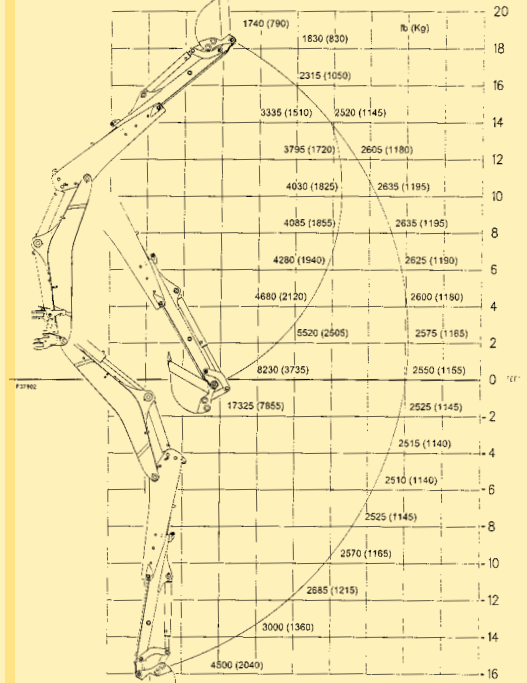
SAE
P= 210 bar (3.045 psi)
Contrapeso frontal
Neumáticos delanteros: 12 - 16,5 (contratista 4x4) TITAN
Neumáticos traseros: 19,5L - 24
(Ind. Tract. Lug R4) TITAN

**BRAZO CON AGUILÓN EXTENSIBLE HED LARGO
RETRAIDO CON CUCHARA HD
610 mm (156 kg) / Cuchara de Cargadora 6 x 1**



SAE
P= 210 bar (3.045 psi)
Contrapeso frontal
Neumáticos delanteros: 12 - 16,5 (contratista 4x4) TITAN
Neumáticos traseros: 19,5L - 24
(Ind. Tract. Lug R4) TITAN

**BRAZO CON AGUILÓN EXTENSIBLE HED LARGO
EXTENDIDO CON CUCHARA HD
610 mm (156 kg) / Cuchara de Cargadora 6 x 1**



SAE
P= 210 bar (3.045 psi)
Contrapeso frontal
Neumáticos delanteros: 12 - 16,5 (contratista 4x4) TITAN
Neumáticos traseros: 19,5L - 24
(Ind. Tract. Lug R4) TITAN

DIMENSIONES RETROEXCAVADORA

	Retraído		Extendido	
Profundidad de excavación, fondo plano de 2' mm (pie/pulg)	4.608	(15' 1")	5.641	(18' 6")
Profundidad de excavación, fondo plano de 8' mm (pie/pulg)	4.276	(14' 4")	5.372	(17' 8")
Altura de carga, mm (pie/pulg)	3.934	(12' 11")	4.598	(15' 1")
Alcance carga, mm (pie/pulg)	1.841	(6' 1")	2.654	(8' 9")
Altura operativa máx., mm (pie/pulg)	5.788	(19' 0")	6.454	(21' 2")
Alcance desde el poste basculante, mm (pie/pulg)	5.438	(17' 10")	6.397	(21' 0")
Estabilizadores				
Ancho, transporte, mm (pie/pulg)	2.230	(7' 5")	2.230	(7' 5")
Ancho, trabajo (SAE), mm (pie/pulg)	3.230	(10' 7")	3.230	(10' 7")
Arco de basculación	180°		180°	

RENDIMIENTO RETROEXCAVADORA

	Retraído		Extendido	
Profundidad de excavación máx., mm (pie/pulg)	4.638	(15' 3")	5.674	(18' 7")
Capacidad de la cuchara m ³ , (ft ³) (Estándar 24")	0,21	(7,5)	0,21	(7,5)
Fuerza de excavación de la cuchara, kg (lb)	6.030	(13.293)	6.030	(13.293)
Fuerza de excavación del brazo, kg (lb)	3.847	(8.481)	2.736	(6.032)
Elevación del brazo a -8 pie, kg (lb)	1.395	(3.070)	1.165	(2.525)
Elevación del aguilón a +10 pie, kg (lb)	2.680	(5.915)	1.825	(4.030)
Rotación de la cuchara (máx.)	204°		204°	

EJES

Oscilación del eje delantero.....22° total / 11° por lado
Oscilación del eje trasero.....22° total / 11° por lado

B90B B95B B95B TC B95B LR

Equipos básicos y opcionales

EQUIPO BÁSICO

MOTOR

Depurador de aire de elemento dual seco
Filtro de combustible con separador de agua
Filtro de papel de 10 micrones

TRANSMISIÓN

Caja de transmisión Power shuttle totalmente sincronizada, velocidades: 4 avance/4 retroceso, y convertidor de torque.
Disyuntor eléctrico de dos posiciones en el control de la cargadora y palanca de cambios.

EJE TRASERO/FRENOS

Transmisiones finales planetarias
Bloqueo del diferencial de accionamiento eléctrico
Discos de freno húmedos multi-placa, internos, hidráulicos, auto-ajustables, auto-equalizantes
Freno de estacionamiento: a disco, externo a la transmisión, accionamiento eléctrico en la cabina

EJE DELANTERO

Ancho de rodadura de 74"
Cubos de rueda de 8 pernos
Dirección hidrostática con válvula prioritaria
Cilindro de dirección integrado
Eje de 4x2: hierro fundido
Eje de tracción delantera: hierro fundido
Activación eléctrica de tracción delantera con luz indicadora

SISTEMA ELÉCTRICO

Sistema de 12 voltios
Alta capacidad de 95 A
Batería simple
Compartimiento de fusibles sellado y resistente al agua

LUCES

4 luces de trabajo halógenas en el techo
8 luces de trabajo halógenas en la cabina
Luces de Freno y de Giro
Baliza

RETROEXCAVADORA

Incluye: brazo curvo, poste de basculación con pivote central, cilindro del aguilón, cilindro del brazo
Cilindro del aguilón y varilla medidora
Controles del retroexcavadora de 2 palancas (patrón SAE)
Zapatillas de estabilizadores
Contrapeso delantero - 125 kg (276 lb)
Cuchara 24"

ESTACIÓN DEL OPERADOR (Techo)

Ingreso por ambos lado con plataforma plana
Espejo retrovisor interior
Porta bebidas incorporado
Interruptor de arranque con apagado eléctrico
Control de bocina de 2 posiciones
Instrumentación analógica eléctrica
Tacómetro/horómetro
Medidor de combustible
Volante fijo
Salida auxiliar de 12 voltios/encendedor

Pre-cableado para baliza rotativa
Pre-cableado para luces de ruta
Asiento con suspensión de vinilo
Cinturón de seguridad de 5 cm retráctil

ESTACIÓN DEL OPERADOR (CABINA)

Ingreso por ambos lados con plataforma plana
Espejo retrovisor interior
Porta bebidas incorporado
Gancho para abrigo
Pre-cableado para radio
Interruptor para arranque con apagado eléctrico
Techo interior revestido
Control de bocina de 2 posiciones
Alfombra moldeada
Instrumentación eléctrica
Tacómetro/cronómetro
Medidor de combustible
Luz cenital interior
Dirección fija
Salida auxiliar de 12 voltios/encendedor
Pre-cableado para baliza rotativa
Pre-cableado para luces de ruta
Apertura de ventana lateral ajustable
Ventana trasera de una pieza
Ventilador/calentador de 3 velocidades
Parasol delantero ajustable
Asiento neumático de tela
Cinturón de seguridad de 5 cm retráctil
Calentador

CARGADORA

Diseño de brazo de carga recto (B90B, B95B, B95LR)
Diseño del brazo de carga curvado (B95B TC)
Articulación del cucharón de 4 barras (B95B TC)
Indicador de nivel del cucharón
Función de "retorno a excavación"
Dos cilindros de elevación y 2 de cucharón
Auto-nivelación hidromecánica (B90B, B95B, B95B LR)
Palanca monocomando
Soporte de seguridad para el brazo
Cucharón heavy duty de 1,0 m³ (1,3 yd³)
Cuchilla de corte abulonada
Auto-nivelación mecánica (B95B TC) acople rápido hidráulico (B95B TC)

SISTEMA HIDRÁULICO

Conectores con sello "O" RING
Conectores de puerto de diagnóstico tipo "PD"
Bomba hidráulica de accionamiento coaxial
Cartucho filtrante roscado (10 micrones)
Bomba tándem - 151 l/min (40 gpm)
Circuito hidráulico de centro abierto
Sistema de prioridad del flujo hidráulico para el sistema de dirección

SEGURIDAD

ROPS/FOPS de 4 postes
Compartimentos con traba para: motor, sistema hidráulico, batería y almacenamiento de herramientas
Tapa de combustible con traba
Bocina
Alarma de retroceso

EQUIPO OPCIONAL

MOTOR

Dispositivo auxiliar de arranque con rejilla para calentar
*Calentador para bloque del motor de 110 voltios
*Pre-depurador centrífugo de polvo

SISTEMA ELÉCTRICO

Batería doble

RETROEXCAVADORA

Controles piloto de 2 palancas con cambiador de patrón
*Acoplador rápido mecánico de retroexcavadora
Control de retroexcavadora de 4 palancas
Control de retroexcavadora con patrones de excavación ISO de 2 palancas
Aguilón extensible HED para la B90B, B95B y B95B TC: +403 kg (888 lb)
Aguilón extensible HED para la B95B LR: +425 kg (936 lb)
Diversas opciones de cuchara de fábrica
Cuchara para retroexcavadora heavy-duty y extra heavy-duty: 12, 18, 24, 30 y 36"
Zapatillas rebatibles
Contrapesos delanteros de 125, 362, 475 y extra 125 kg

ESTACIÓN DEL OPERADOR (ROPS)

Control ON/OFF eléctrico de la función de herramientas manuales hidráulicas
Control por pedal del martillo de la retroexcavadora

ESTACIÓN DEL OPERADOR (CABINA)

Sistema de aire acondicionado
Control ON/OFF eléctrico de la función de herramientas manuales hidráulicas
Control por pedal del martillo de la retroexcavadora
Cinturón de seguridad retráctil de 7.5 cm
Volante ajustable
Asiento Super Deluxe Air Ride
Asiento neumático de tela
Asiento neumático de vinilo

*Opción instalada por el concesionario.

CARGADORA

Múltiples cucharones disponibles
Acople rápido mecánico (B90B, B95B, B95B LR)
Sistema hidráulico auxiliar
Mando Pilotado (Joystick) (B95B)

SISTEMA HIDRÁULICO

Bomba de pistones axiales con caudal variable y centro cerrado (B95B)
- Capacidad de la bomba lpm (gpm): 6 hasta 156 (2 hasta 41);
- Sistema de liberación de presión: 2.973 +/- 44 PSI
Circuito para martillo retroexcavadora
Circuito para herramientas manuales
Válvula de retroexcavadora para función extra con pedal de control (excepto HED)
*Sistema de control Glide Ride

VEHÍCULO GENERAL

Extintor
Pintura de colores especiales a pedido especial
*Espejos retrovisores externos
Guardabarros delanteros
*Ventilador para operador
*Kit protección para eje de la transmisión 4x4

ACCESORIOS CARGADORA

Barredoras
Cucharón 4x1 y 6x1
Hoyadora
Garra
Horquillas
Grapa para chatarras

ACCESORIOS RETROEXCAVADORA

Martillo hidráulico
Hoyadora hidráulica
Grapa hidráulica

NEUMÁTICOS

Neumáticos delanteros: 12-16.5 / 14-17.5
Neumáticos traseros: 16.9-28 / 17.5L-24 / 19.5L-24 / 21L-24

B110B B115B

Equipos básicos y opcionales

EQUIPO BÁSICO

MOTOR

Depurador de aire de elemento dual seco
Filtro de combustible con separador de agua
Filtro de papel de 10 micrones
Depurador de polvo centrífugo

TRANSMISIÓN

Caja de transmisión Power Shuttle totalmente sincronizada, velocidades: 4 avance/4 retroceso, y convertidor de torque (B110B).
Powershift, 4 velocidades avance, 2 retroceso y convertidor de torque (B115B)
Disyuntor eléctrico de dos posiciones en el control de la cargadora y palanca de cambios

EJE TRASERO/FRENOS

Transmisiones finales planetarios
Bloqueo del diferencial de accionamiento electrónico (B110B)
Eje trasero de deslizamiento limitado (B115B)
Bloqueo diferencial eléctrico en Powershift
Discos de freno húmedos multi-placa, internos, hidráulicos, auto-ajustables, auto-ecualizantes
Freno de estacionamiento: a disco, externo a la transmisión, accionado por vía electrónica

EJE DELANTERO

Ancho de rodadura de 74"
Dirección hidrostática con válvula prioritaria
Cilindro de dirección integrado
Eje de 4x2: hierro fundido (B110B)
Eje de tracción delantera: hierro fundido
Activación eléctrica de tracción delantera con luz indicadora

SISTEMA ELÉCTRICO

Sistema de 12 voltios
Alta capacidad de 95 amp
Batería doble
Compartimiento de fusibles sellado y resistente al agua

LUCES

8 luces de trabajo halógenas en la cabina
Luces de Freno y de Giro
Baliza

RETROEXCAVADORA

Incluye: brazo curvo, poste basculante con pivote central, cilindro del aguilón, cilindro del brazo
Cilindro del aguilón y varilla medidora
Controles del retroexcavadora de 2 palancas (patrón SAE)
Zapatillas de estabilizadores
Contrapeso delantero - 125 kg (276 lb)
Cuchara 24"
Aguilón extensible HED (B115B)

ESTACIÓN DEL OPERADOR (Techo) (SOLO B110B)

Ingreso por ambos lado con plataforma plana
Espejo retrovisor interior
Porta bebidas incorporado
Interruptor de arranque con apagado eléctrico
Control de bocina de 2 posiciones
Instrumentación analógica eléctrica
Tacómetro/horómetro

Medidor de combustible
Volante fijo
Salida auxiliar de 12 voltios/encendedor
Pre-cableado para baliza rotativa
Pre-cableado para luces de ruta
Asiento con suspensión de vinilo
Cinturón de seguridad de 5 cm retráctil

ESTACIÓN DEL OPERADOR (CABINA)

Ingreso por ambos lados con plataforma plana
Espejo retrovisor interior
Porta bebidas incorporado
Gancho para abrigo
Pre-cableado para radio
Interruptor para arranque con apagado eléctrico
Techo interior revestido
Control de bocina de 2 posiciones
Alfombra moldeada
Instrumentación eléctrica
Tacómetro/cronómetro
Medidor de combustible
Luz cenital interior
Dirección ajustable
Salida auxiliar de 12 voltios/encendedor
Pre-cableado para baliza rotativa
Pre-cableado para luces de ruta
Apertura de ventana lateral ajustable
Ventana trasera de una pieza
Ventilador/calentador de 3 velocidades
Parasol delantero ajustable
Asiento neumático de tela
Cinturón de seguridad de 5 cm retráctil

CARGADORA

Diseño del brazo de carga recto (B110B)
Diseño del brazo de carga curvado (B115B)
Articulación del cucharón de 4 barras (B95TC)
Indicador de nivel del cucharón
Función de "retorno a excavación"
Dos cilindros de elevación y 2 de cucharón
Auto-nivelación hidromecánica (B110B)
Auto-nivelación mecánica (B115B)
Palanca monocomando
Cucharón heavy duty de 1,0 m³ (1,3 yd³) (B110B)
Cucharón heavy duty de 1,15 m³ (1,5 yd³) (B115B)

SISTEMA HIDRÁULICO

Conectores con sello "O" RING
Conectores de puerto de diagnóstico tipo "PD"
Bomba hidráulica de accionamiento coaxial
Cartucho filtrante roscado (10 micrones)
Protección para válvula de escape
Bomba tandem - 160 l/min (42 gpm)
Circuito hidráulico de centro abierto
Sistema de prioridad del flujo hidráulico para el sistema de dirección

SEGURIDAD

ROPS/FOPS de 4 postes
Compartimentos con traba para: motor, sistema hidráulico, batería y almacenamiento de herramientas
Tapa de combustible con traba
Interruptor de desconexión de batería
Cinturón de seguridad de 5 cm retráctil
Bocina
Alarma de retroceso

EQUIPO OPCIONAL

MOTOR

Dispositivo auxiliar de arranque con rejilla para calentar
*Calentador para bloque del motor de 110 voltios
*Pre-depurador centrífugo de polvo (B110B)

TRANSMISIÓN

Powershift, 4 velocidades avance, 2 retroceso y convertidor de torque (B110B)
Una palanca de control para A-N-R con límite de seguridad

SISTEMA ELÉCTRICO

Batería simple

RETROEXCAVADORA

Controles piloto de 2 palancas con cambiador de patrón
*Acoplador rápido mecánico para cuchara de retroexcavadora
Controles de retroexcavadora de 4 palancas
Controles de retroexcavadora de 2 palancas con patrones de excavación ISO
Aguilón extensible HED para la B110B: +425 kg (936 lb)
Muchas opciones de cuchara de fábrica
Cuchara para retroexcavadora heavy-duty y extra heavy-duty: 12, 18, 24, 30 y 36"
Zapatillas rebatibles
Contrapesos delanteros de 125, 362, 475 y extra 125 kg (B110B); y 125, 333 y extra 125 kg (B115B)

ESTACIÓN DEL OPERADOR On/off (ROPS - SOLO B110B)

Control ON/OFF eléctrico de la función de herramientas manuales hidráulicas
Control por pedal del martillo de la retroexcavadora

ESTACIÓN DEL OPERADOR (CABINA)

Sistema de aire acondicionado On/off
Asiento Super Deluxe Air Ride
Asiento neumático de tela
Asiento neumático de vinilo
Velocímetro
Volante ajustable

*Opción instalada por el concesionario

CARGADORA

Múltiples cucharones disponibles
Sistema hidráulico auxiliar
Mando Pilotado (Joystick)

SISTEMA HIDRÁULICO

Bomba de pistones axiales con caudal variable y centro cerrado
- Capacidad de la bomba lpm (gpm): 6 hasta 156 (2 hasta 41);
- Sistema de liberación de presión: 2.973 +/- 44 PSI
Circuito para martillo retroexcavadora
Circuito para herramientas manuales
Válvula de retroexcavadora para función extra con pedal de control (excepto HED)
*Sistema de control Glide Ride

VEHÍCULO GENERAL

Extintor
Pintura de colores especiales a pedido especial
*Espejos retrovisores externos
Guardabarros delanteros
*Ventilador para operador
*Kit de protección para eje de la transmisión 4x4

ACCESORIOS CARGADORA

Barradoras
Cucharón 4x1 y 6x1
Hoyadora
Garra
Horquillas
Grapa para charratas

ACCESORIOS RETROEXCAVADORA

Martillo hidráulico
Hoyadora hidráulica
Grapa Hidráulica

NEUMÁTICOS

Neumáticos delanteros: 12-16.5 / 14-17.5 (B110B) y 16.9-24 / 16.9-28 (B115B).
Neumáticos traseros: 16.9-28 / 17.5L-24 / 19.5L-24 / 21L-24 (B110B) y 16.9-24 / 16.9-28 (B115B)



POSVENTA DE LA RED AUTORIZADA NEW HOLLAND. GARANTÍA DE ALTA PERFORMANCE Y PRODUCTIVIDAD.

La Red Autorizada New Holland ofrece servicios especializados, profesionales rigurosamente capacitados por la fábrica y repuestos originales con garantía de calidad y procedencia, además de atención total en la compra de su equipo y facilidad en el financiamiento.

El servicio de posventa **New Holland** está a su disposición para asesorarlo y ofrecerle las mejores opciones en la contratación de servicios autorizados y en la adquisición de repuestos. Con él, usted se asegura una alta *performance* y el mejor desempeño de su máquina, con toda la seguridad y con el mejor costo-beneficio.

Para tener acceso total a la productividad y a la alta tecnología que sólo **New Holland** puede ofrecerle, cuente con Posventa de la Red Autorizada **New Holland**.



EN SU CONCESIONARIA:

Las dimensiones, pesos y capacidades que se muestran en este folleto, así como toda conversión empleada, son siempre aproximados y están sujetos a variaciones normales dentro de las tolerancias de fabricación. Es política de New Holland la mejoría continua de sus productos y la empresa se reserva el derecho a modificar las especificaciones y los materiales o introducir mejoras en cualquier momento, sin previo aviso u obligación de ninguna especie. Las ilustraciones no muestran necesariamente el producto en las condiciones *estándar*.

EONHCE1050 - 01/2020

Oficina Comercial:

Contagem – Minas Gerais – Brasil

Av. General David Sarnoff, 2.237

Inconfidentes – CP 32210-900

Tel.: 5531 2104-3111



www.newholland.com

AUSTRAL
DESDE 1968

info@austral.com.ec